

Muszaki adatlap

Szerelősín MSL4141, résméret 22 mm, FS, perforált

Cikkszám: 1123266



Nehéz kivitelű C-profilsínek tartószerkezetek egyedi installációjához pl.: kábeltálcákhoz vagy konzolként kapcsolószekrényekhez. Alkalmazható kábelrögzítésre U-alakú kengyeles bilincsel.



St acél

FS szalaghorganyzott

Törzsadatok

Cikkszám	1123266
Típus	MSL4141P0400FS
1. megnevezés	Profilsín
2. megnevezés	perforált, 22 mm résszélesség
Gyártó	OBO
Méret	400x41x41
Anyag	acél
Felület	szalaghorganyzott
Felületi szabvány	DIN EN 10346
Legkisebb eladási egység mennyiségegység	1
Súly	80,8 kg
súly-mértékegység	kg/100 darab

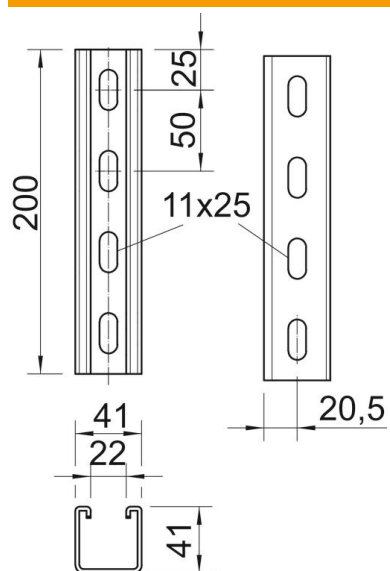
Muszaki adatlap

Szerelősín MSL4141, résméret 22 mm, FS, perforált

Cikkszám: 1123266



Méretetek



hossz	400 mm
szélesség	41 mm
Magasság	41 mm
L méret	400 mm

Műszaki adatok

Letörhető	nem
A perforálás módja	Hátoldalon perforált
Kivitel	Egyes profil
Tűzálló kábelrendszerek –	nem
Anyagvastagság	2 mm
Perforálással	igen
Fogazva	igen
Profilalak	C-profil
részélesség	22 mm
A statikus érték	2,45 cm ²
Iy statikus érték	5,18 cm
Iz statikus érték	7,56 cm
Wy statikus érték	2,51 cm ²
Wz statikus érték	2,69 cm ²