

Muszaki adatlap

Szerelősín MSL4141, résméret 22 mm, FS, perforált

Cikkszám: 1123262



Nehéz kivitelű C-profilsínek tartószerkezetek egyedi installációjához pl.: kábeltálcákhoz vagy konzolként kapcsolószekrényekhez. Alkalmazható kábelrögzítésre U-alakú kengyeles bilincsel.



St acél

FS szalaghorganyzott

Törzsadatok

Cikkszám	1123262
Típus	MSL4141P0200FS
1. megnevezés	Profilsín
2. megnevezés	perforált, 22 mm résszélesség
Gyártó	OBO
Méret	200x41x41
Anyag	acél
Felület	szalaghorganyzott
Felületi szabvány	DIN EN 10346
Legkisebb eladási egység	1
menyiségegység	Darab
Súly	40,4 kg
súly-mértékegység	kg/100 darab

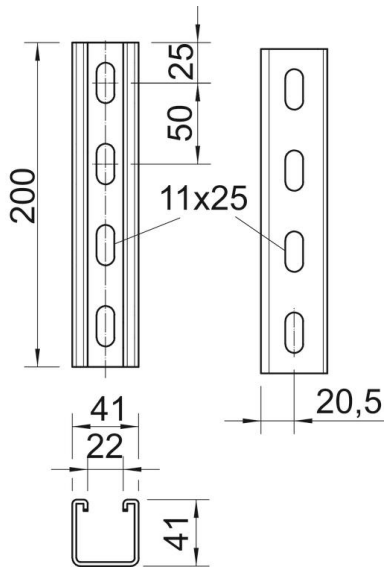
Muszaki adatlap

Szerelősín MSL4141, résméret 22 mm, FS, perforált

Cikkszám: 1123262



Méretetek



hossz	200 mm
szélesség	41 mm
Magasság	41 mm
L méret	200 mm

Műszaki adatok

Letörhető	nem
A perforálás módja	Hátoldalon perforált
Kivitel	Egyes profil
Tűzálló kábelrendszerek –	nem
Anyagvastagság	2 mm
Perforálással	igen
Fogazva	igen
Profilalak	C-profil
részélesség	22 mm
A statikus érték	2,45 cm ²
Iy statikus érték	5,18 cm
Iz statikus érték	7,56 cm
Wy statikus érték	2,51 cm ²
Wz statikus érték	2,69 cm ²