

Muszaki adatlap

Kalapácsfejű csavar

Cikkszám: 1148210



Kalapácsfejű csavar MS5030 profilsínben történő használatra



St acél

ZL Zinklamelle

Törzsadatok

Cikkszám	1148210
1. megnevezés	horogfejű csavar
2. megnevezés	MS5030 profilsínhez
Gyártó	OBO
Méret	M8x30mm
Anyag	acél
Felület	cinklamellás bevonat
Felületi szabvány	
Legkisebb eladási egység mennyiségegység	50 Darab
Súly	8,7 kg
súly-mértékegység	kg/100 darab

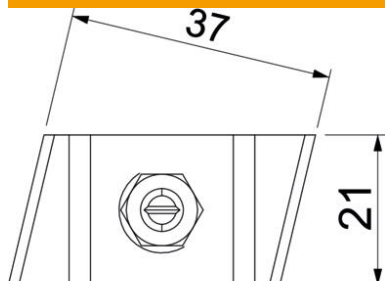
Muszaki adatlap

Kalapácsfejű csavar

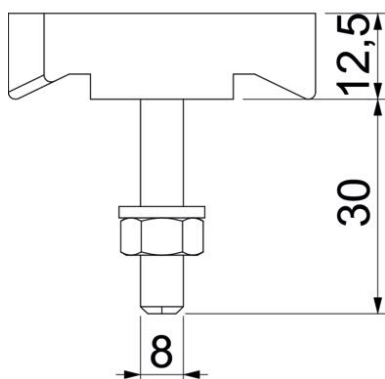
Cikkszám: 1148210



Méreték



hossz	43 mm
szélesség	21 mm
Magasság	12 mm



Műszaki adatok

Geeignet für Montageschiene	igen
Menet	M8x30mm
Metrikus menet	8