

# Muszaki adatlap

## Kalapácsfejű csavar, A4

Cikkszám: 1148260



Kalapácsfejű csavar MS5030 profilsínben történő használatra



**A4** rozsdamentes acél

**2B** felületkezelés nélkül, utókezelt

### Törzsadatok

Cikkszám	1148260
1. megnevezés	horogfejű csavar
2. megnevezés	MS5030 profilsínhez
Gyártó	OBO
Méret	M8x30mm
Anyag	rozsdamentes acél
Felület	felületkezelés nélkül, utókezelt
Felületi szabvány	
Legkisebb eladási egység mennyiségegység	50 Darab
Súly	8,7 kg
súly-mértékegység	kg/100 darab

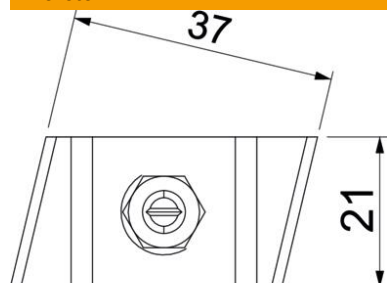
# Muszaki adatlap

## Kalapácsfejű csavar, A4

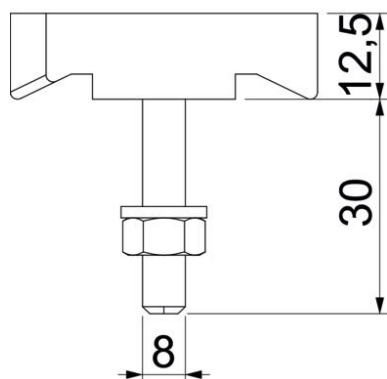
Cikkszám: 1148260



### Méreték



hossz	43 mm
szélesség	21 mm
Magasság	12 mm



### Műszaki adatok

Geeignet für Montageschiene	igen
Menet	M8x30mm
Metrikus menet	8