

# Muszaki adatlap

## Kalapácsfejű csavar

Cikkszám: 1148206



Kalapácsfejű csavar MS5030 profilsínben történő használatra



**St** acél

**ZL** Zinklamelle

### Törzsadatok

Cikkszám	1148206
1. megnevezés	horogfejű csavar
2. megnevezés	MS5030 profilsínhez
Gyártó	OBO
Méret	M6x30mm
Anyag	acél
Felület	cinklamellás bevonat
Felületi szabvány	
Legkisebb eladási egység mennyiségegység	50 Darab
Súly	7,8 kg
súly-mértékegység	kg/100 darab

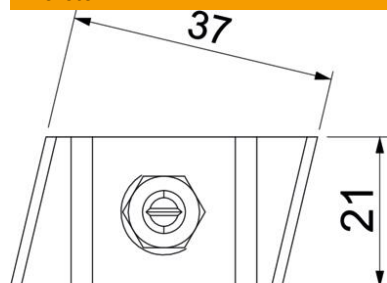
# Muszaki adatlap

## Kalapácsfejű csavar

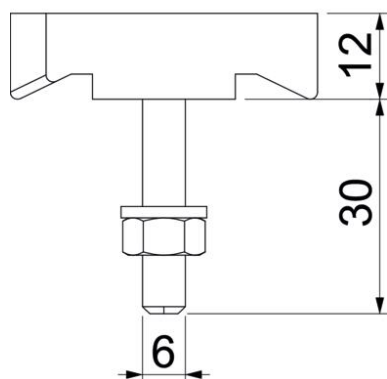
Cikkszám: 1148206



### Méreték



hossz	43 mm
szélesség	21 mm
Magasság	12 mm



### Műszaki adatok

Geeignet für Montageschiene	igen
Menet	M6x30mm
Metrikus menet	6