

Muszaki adatlap

Kalapácsfejű csavar, A4

Cikkszám: 1148256



Kalapácsfejű csavar MS5030 profilsínben történő használatra



A4 rozsdamentes acél

2B felületkezelés nélkül, utókezelt

Törzsadatok

Cikkszám	1148256
1. megnevezés	horogfejű csavar
2. megnevezés	MS5030 profilsínhez
Gyártó	OBO
Méret	M6x30mm
Anyag	rozsdamentes acél
Felület	felületkezelés nélkül, utókezelt
Felületi szabvány	
Legkisebb eladási egység mennyiségegység	50 Darab
Súly	7,8 kg
súly-mértékegység	kg/100 darab

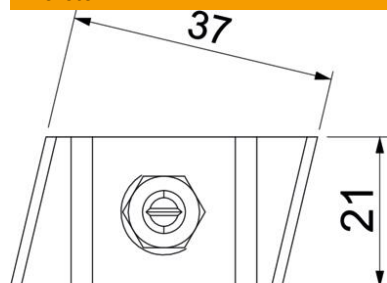
Muszaki adatlap

Kalapácsfejű csavar, A4

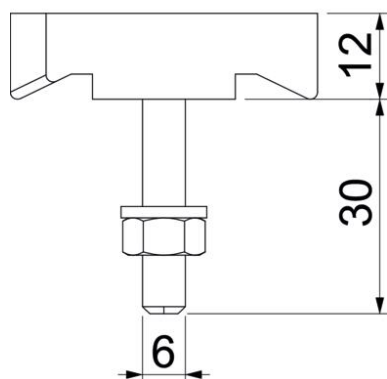
Cikkszám: 1148256



Méreték



hossz	43 mm
szélesség	21 mm
Magasság	12 mm



Műszaki adatok

Geeignet für Montageschiene	igen
Menet	M6x30mm
Metrikus menet	6