

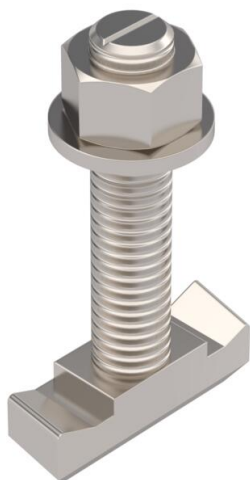
Muszaki adatlap

Kalapácsfejű csavar, A4

Cikkszám: 1148280



Kalapácsfejű csavar MS5030 profilsínben történő használatra



A4 rozsdamentes acél

2B felületkezelés nélkül, utókezelt

Törzsadatok

Cikkszám	1148280
1. megnevezés	horogfejű csavar
2. megnevezés	MS5030 profilsínhez
Gyártó	OBO
Méret	M12x60mm
Anyag	rozsdamentes acél
Felület	felületkezelés nélkül, utókezelt
Felületi szabvány	
Legkisebb eladási egység mennyiségegység	25 Darab
Súly	11,65 kg
súly-mértékegység	kg/100 darab

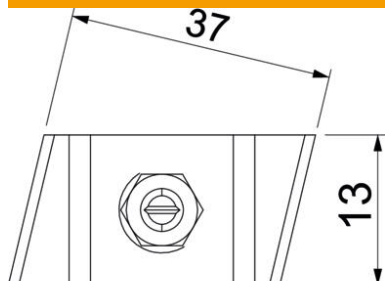
Műszaki adatlap

Kalapácsfejű csavar, A4

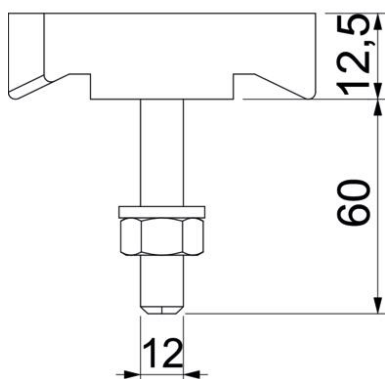
Cikkszám: 1148280



Méretetek



hossz	43,3 mm
szélesség	13 mm
Magasság	10 mm



Műszaki adatok

Geeignet für Montageschiene	igen
Menet	M12x60mm
Metrikus menet	12