

# Muszaki adatlap

## Kalapácsfejű csavar

Cikkszám: 1148226



Kalapácsfejű csavar MS5030 profilsínben történő használatra



**St** acél

**ZL** Zinklamelle

### Törzsadatok

Cikkszám	1148226
1. megnevezés	horogfejű csavar
2. megnevezés	MS5030 profilsínhez
Gyártó	OBO
Méret	M12x30mm
Anyag	acél
Felület	cinklamellás bevonat
Felületi szabvány	
Legkisebb eladási egység mennyiségegység	50 Darab
Súly	9 kg
súly-mértékegység	kg/100 darab

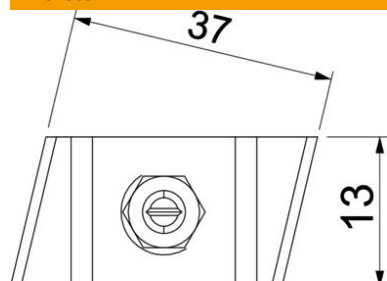
# Műszaki adatlap

## Kalapácsfejű csavar

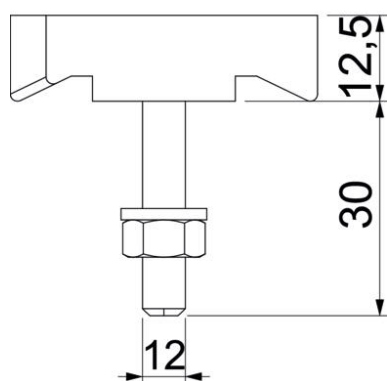
Cikkszám: 1148226



### Méretetek



hossz	43,3 mm
szélesség	13 mm
Magasság	10 mm



### Műszaki adatok

Geeignet für Montageschiene	igen
Menet	M12x30mm
Metrikus menet	12