

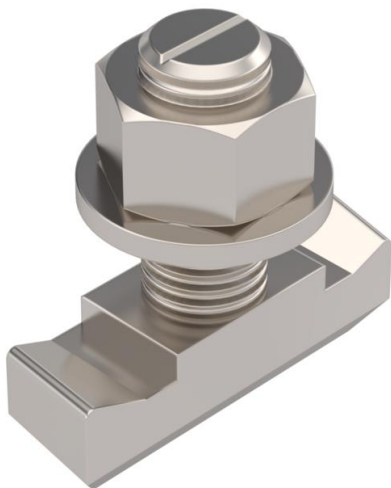
Muszaki adatlap

Kalapácsfejű csavar, A4

Cikkszám: 1148276



Kalapácsfejű csavar MS5030 profilsínben történő használatra



A4 rozsdamentes acél

2B felületkezelés nélkül, utókezelt

Törzsadatok

Cikkszám	1148276
1. megnevezés	horogfejű csavar
2. megnevezés	MS5030 profilsínhez
Gyártó	OBO
Méret	M12x30mm
Anyag	rozsdamentes acél
Felület	felületkezelés nélkül, utókezelt
Felületi szabvány	
Legkisebb eladási egység mennyiségegység	50 Darab
Súly	9 kg
súly-mértékegység	kg/100 darab

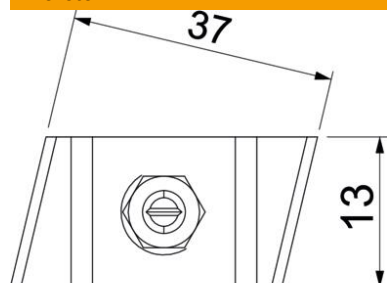
Muszaki adatlap

Kalapácsfejű csavar, A4

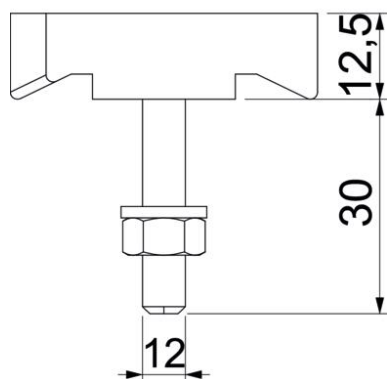
Cikkszám: 1148276



Méreték



hossz	43,3 mm
szélesség	13 mm
Magasság	10 mm



Műszaki adatok

Geeignet für Montageschiene	igen
Menet	M12x30mm
Metrikus menet	12