

# Muszaki adatlap

## Kalapácsfejű csavar, A4

Cikkszám: 1148272



Kalapácsfejű csavar MS5030 profilsínben történő használatra



**A4** rozsdamentes acél

**2B** felületkezelés nélkül, utókezelt

### Törzsadatok

Cikkszám	1148272
1. megnevezés	horogfejű csavar
2. megnevezés	MS5030 profilsínhez
Gyártó	OBO
Méret	M10x60mm
Anyag	rozsdamentes acél
Felület	felületkezelés nélkül, utókezelt
Felületi szabvány	
Legkisebb eladási egység mennyiségegység	25 Darab
Súly	9,45 kg
súly-mértékegység	kg/100 darab

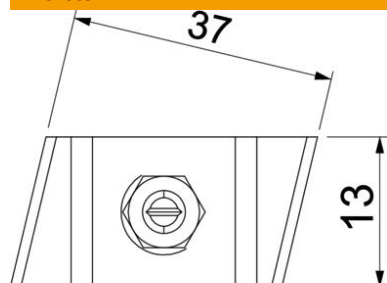
# Műszaki adatlap

## Kalapácsfejű csavar, A4

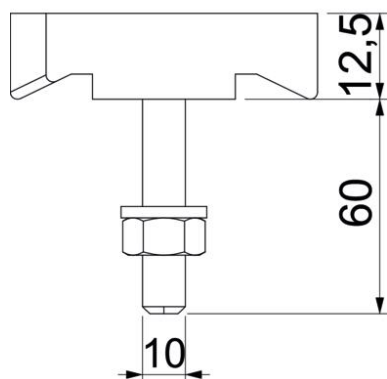
Cikkszám: 1148272



### Méreték



hossz	43,3 mm
szélesség	13 mm
Magasság	10 mm



### Műszaki adatok

Geeignet für Montageschiene	igen
Menet	M10x60mm
Metrikus menet	10