

Muszaki adatlap

Kalapácsfejű csavar

Cikkszám: 1148218



Kalapácsfejű csavar MS5030 profilsínben történő használatra



St acél

ZL Zinklamelle

Törzsadatok

Cikkszám	1148218
1. megnevezés	horogfejű csavar
2. megnevezés	MS5030 profilsínhez
Gyártó	OBO
Méret	M10x30mm
Anyag	acél
Felület	cinklamellás bevonat
Felületi szabvány	
Legkisebb eladási egység mennyiségegység	50 Darab
Súly	7,7 kg
súly-mértékegység	kg/100 darab

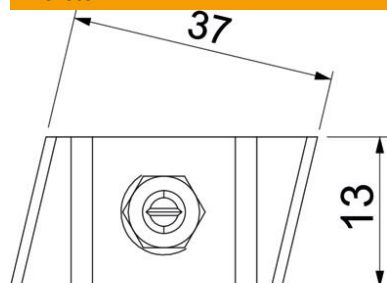
Műszaki adatlap

Kalapácsfejű csavar

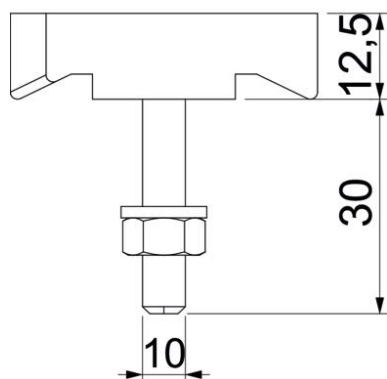
Cikkszám: 1148218



Méreték



hossz	43,3 mm
szélesség	13 mm
Magasság	10 mm



Műszaki adatok

Geeignet für Montageschiene	igen
Menet	M10x30mm
Metrikus menet	10