

Muszaki adatlap

Csúszóanya rugóval, ZL

Cikkszám: 1147318



Csúszóanya MS4121 és MS4141 profilsínben történő használatra



St acél

F tűzhorganyzott

Törzsadatok

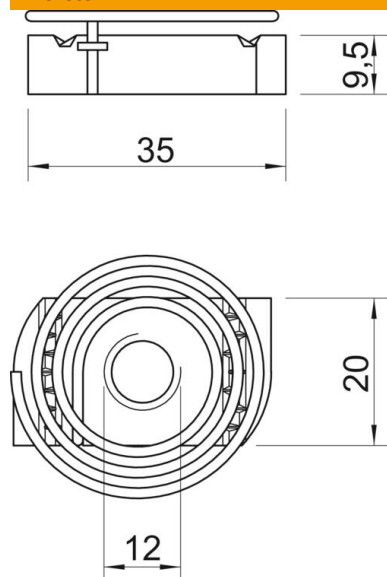
Cikkszám	1147318
Típus	MS41SNF M12 F
1. megnevezés	csúszóanya rugóval
2. megnevezés	MS4121/4141 profilsínhez
Gyártó	OBO
Méret	M12
Anyag	acél
Felület	tűzi horganyzott
Felületi szabvány	DIN 267, Teil 10
Legkisebb eladási egység	50
mennyiségegység	Darab
Súly	4,55 kg
súly-mértékegység	kg/100 darab

Muszaki adatlap

Csúszóanya rugóval, ZL

Cikkszám: 1147318

Méretetek



hossz	35 mm
szélesség	20 mm
Magasság	9,5 mm

Műszaki adatok

Menet	M12
Metrikus menet	12
Rugóval	igen