

Muszaki adatlap

Csúszóanya rugóval, ZL

Cikkszám: 1147314



Csúszóanya MS4121 és MS4141 profilsínben történő használatra



St acél

F tűzhorganyzott

Törzsadatok

Cikkszám	1147314
Típus	MS41SNF M10 F
1. megnevezés	csúszóanya rugós
2. megnevezés	MS-4121/4141 profilsínhez
Gyártó	OBO
Méret	M10
Anyag	acél
Felület	tűzi horganyzott
Felületi szabvány	DIN 267, Teil 10
Legkisebb eladási egység	50
mennyiségegység	Darab
Súly	4 kg
súly-mértékegység	kg/100 darab

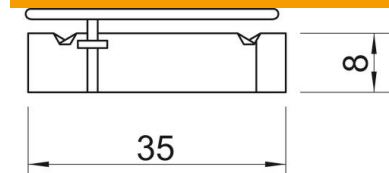
Műszaki adatlap

Csúszóanya rugóval, ZL

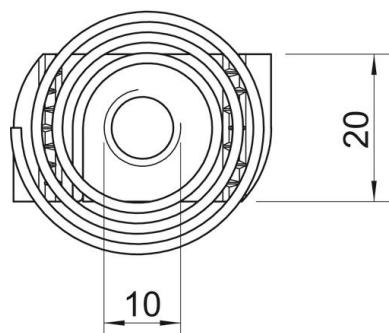
Cikkszám: 1147314



Méretetek



hossz	35 mm
szélesség	20 mm
Magasság	8 mm



Műszaki adatok

Menet	M10
Metrikus menet	igen
Rugóval	igen