

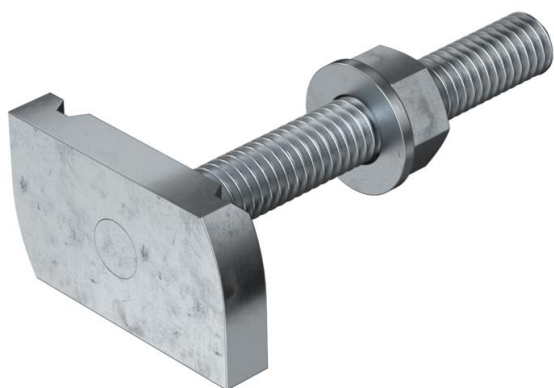
# Muszaki adatlap

## Kalapácsfejű csavar

Cikkszám: 1148314



Kalapácsfejű csavar MS4121 és MS4141 profilsínben történő használatra



St acél

ZL Zinklamelle

### Törzsadatok

Cikkszám	1148314
Típus	MS41HB M8x60 ZL
1. megnevezés	kalapácsfejű csavar
2. megnevezés	MS4121/4141 profilsínhez
Gyártó	OBO
Méret	M8x60mm
Anyag	acél
Felület	cinklamellás bevonat
Felületi szabvány	
Legkisebb eladási egység	25
mennyiségegység	Darab
Súly	6 kg
súly-mértékegység	kg/100 darab

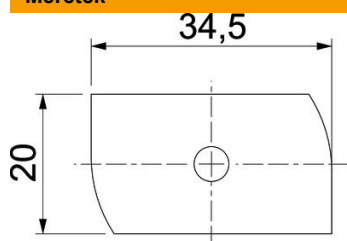
# Műszaki adatlap

## Kalapácsfejű csavar

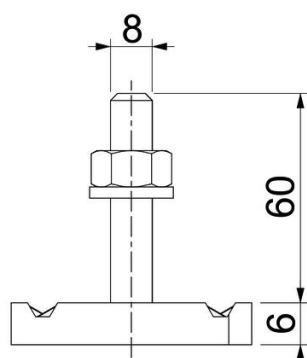
Cikkszám: 1148314



### Méretetek



hossz	34,5 mm
szélesség	20 mm
Magasság	6 mm
H méret	6 mm
L méret	60 mm



### Műszaki adatok

Forgatónyomaték	8 Nm
Geeignet für Montageschiene	igen
Menet	M 8 x 60
Alátét Ø	16 mm