

# Muszaki adatlap

## Kalapácsfejű csavar, A4

Cikkszám: 1148410



Kalapácsfejű csavar MS4121 és MS4141 profilsínben történő használatra



CE

**A4** rozsdamentes acél

**2B** felületkezelés nélkül, utókezelt

### Törzsadatok

Cikkszám	1148410
1. megnevezés	kalapácsfejű csavar
2. megnevezés	MS4121/4141 profilsínhez
Gyártó	OBO
Méret	M8x30mm
Anyag	rozsdamentes acél
Felület	felületkezelés nélkül, utókezelt
Felületi szabvány	
Legkisebb eladási egység mennyiségegység	50 Darab
Súly	4,8 kg
súly-mértékegység	kg/100 darab

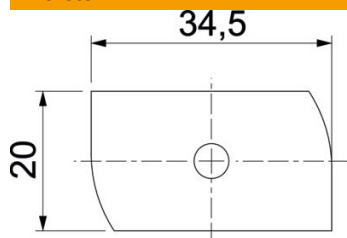
# Műszaki adatlap

## Kalapácsfejű csavar, A4

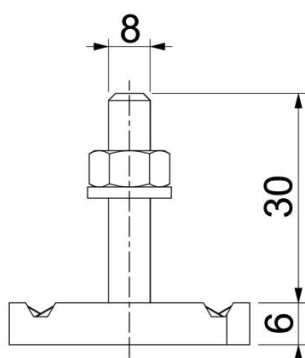
Cikkszám: 1148410



### Méretetek



hossz	34,5 mm
szélesség	20 mm
Magasság	6 mm
H méret	6 mm
L méret	30 mm



### Műszaki adatok

Forgatónyomaték	6,2 Nm
Geeignet für Montageschiene	igen
Menet	M 8 x 30
Alátét Ø	16 mm