

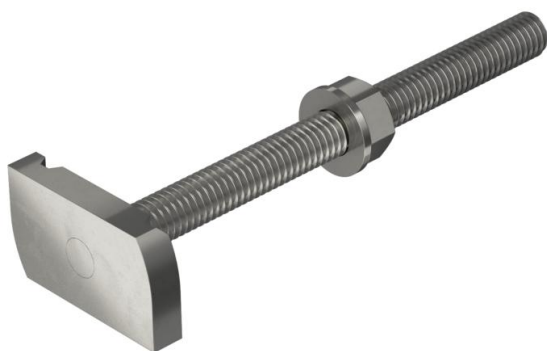
# Muszaki adatlap

## Kalapácsfejű csavar, A4

Cikkszám: 1148418



Kalapácsfejű csavar MS4121 és MS4141 profilsínben történő használatra



CE

**A4** rozsdamentes acél

**2B** felületkezelés nélkül, utókezelt

### Törzsadatok

Cikkszám	1148418
Típus	MS41HB M8x100 A4
1. megnevezés	kalapácsfejű csavar
2. megnevezés	MS4121/4141 profilsínhez
Gyártó	OBO
Méret	M8x100mm
Anyag	rozsdamentes acél
Felület	felületkezelés nélkül, utókezelt
Felületi szabvány	
Legkisebb eladási egység	20
mennyiségegység	Darab
Súly	7,55 kg
súly-mértékegység	kg/100 darab

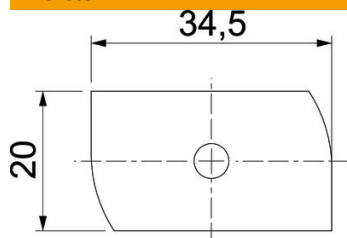
# Műszaki adatlap

## Kalapácsfejű csavar, A4

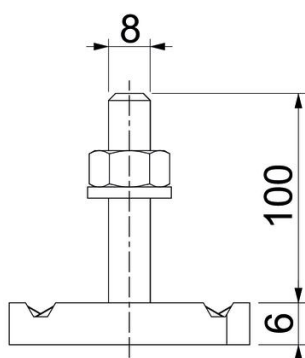
Cikkszám: 1148418



### Méretetek



hossz	34,5 mm
szélesség	20 mm
Magasság	6 mm
H méret	6 mm
L méret	100 mm



### Műszaki adatok

Forgatónyomaték	6,2 Nm
Geeignet für Montageschiene	igen
Menet	M 8 x 100
Alátét Ø	16 mm