

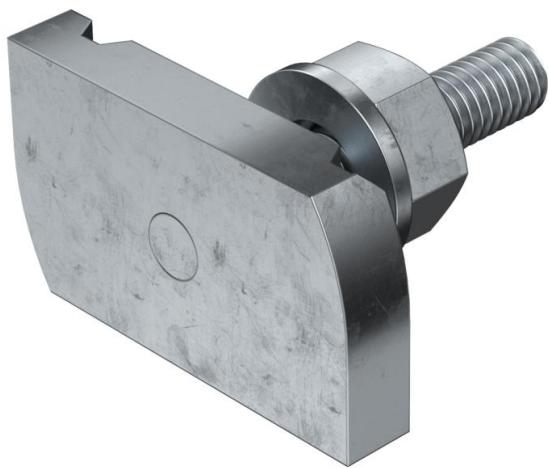
Muszaki adatlap

Kalapácsfejű csavar

Cikkszám: 1148306



Kalapácsfejű csavar MS4121 és MS4141 profilsínben történő használatra



St acél

ZL Zinklamelle

Törzsadatok

Cikkszám	1148306
Típus	MS41HB M6x30 ZL
1. megnevezés	kalapácsfejű csavar
2. megnevezés	MS4121/4141 profilsínhez
Gyártó	OBO
Méret	M6x30mm
Anyag	acél
Felület	cinklamellás bevonat
Felületi szabvány	
Legkisebb eladási egység	50
mennyiségegység	Darab
Súly	4 kg
súly-mértékegység	kg/100 darab

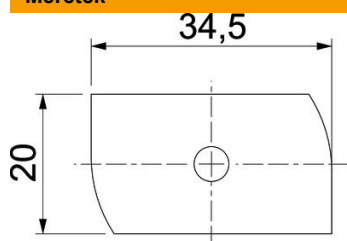
Műszaki adatlap

Kalapácsfejű csavar

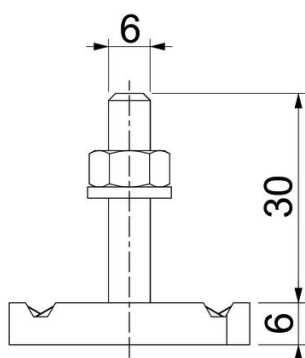
Cikkszám: 1148306



Méretetek



hossz	34,5 mm
szélesség	20 mm
Magasság	6 mm
H méret	6 mm
L méret	30 mm



Műszaki adatok

Forgatónyomaték	3,3 Nm
Geeignet für Montageschiene	igen
Menet	M 6 x 30
Alátét Ø	12 mm