

Muszaki adatlap

Kalapácsfejű csavar, A4

Cikkszám: 1148406



Kalapácsfejű csavar MS4121 és MS4141 profilsínben történő használatra



CE

A4 rozsdamentes acél

2B felületkezelés nélkül, utókezelt

Törzsadatok

Cikkszám	1148406
1. megnevezés	kalapácsfejű csavar
2. megnevezés	MS4121/4141 profilsínhez
Gyártó	OBO
Méret	M6x30mm
Anyag	rozsdamentes acél
Felület	felületkezelés nélkül, utókezelt
Felületi szabvány	
Legkisebb eladási egység mennyiségegység	50 Darab
Súly	4 kg
súly-mértékegység	kg/100 darab

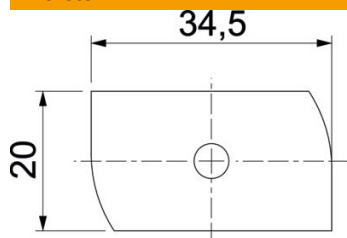
Muszaki adatlap

Kalapácsfejű csavar, A4

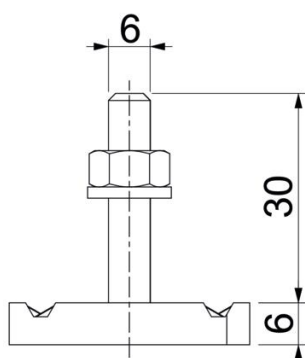
Cikkszám: 1148406



Méreték



hossz	34,5 mm
szélesség	20 mm
Magasság	6 mm
H méret	6 mm
L méret	30 mm



Műszaki adatok

Forgatónyomaték	3,4 Nm
Geeignet für Montageschiene	igen
Menet	M 6 x 30
Alátét Ø	12 mm