

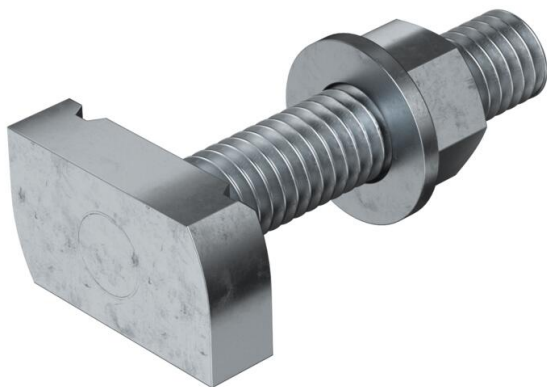
# Muszaki adatlap

## Kalapácsfejű csavar

Cikkszám: 1148338



Kalapácsfejű csavar MS4121 és MS4141 profilsínben történő használatra



**St** acél

**ZL** Zinklamelle

### Törzsadatok

Cikkszám	1148338
Típus	MS41HB M12x60 ZL
1. megnevezés	kalapácsfejű csavar
2. megnevezés	MS4121/4141 profilsínhez
Gyártó	OBO
Méret	M12x60mm
Anyag	acél
Felület	cinklamellás bevonat
Felületi szabvány	
Legkisebb eladási egység	25
mennyiségegység	Darab
Súly	12,4 kg
súly-mértékegység	kg/100 darab

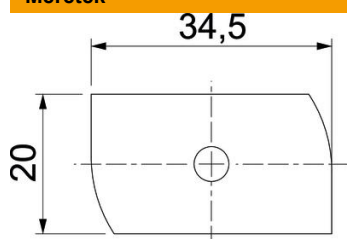
# Műszaki adatlap

## Kalapácsfejű csavar

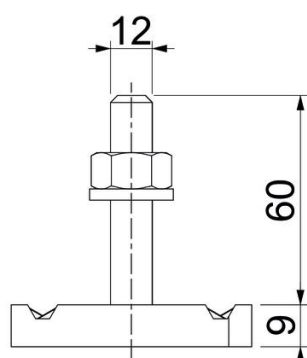
Cikkszám: 1148338



### Méretetek



hossz	34,5 mm
szélesség	20 mm
Magasság	9 mm
H méret	9 mm
L méret	60 mm



### Műszaki adatok

Forgatónyomaték	27 Nm
Geeignet für Montageschiene	igen
Menet	M 12 x 60
Alátét Ø	24 mm