

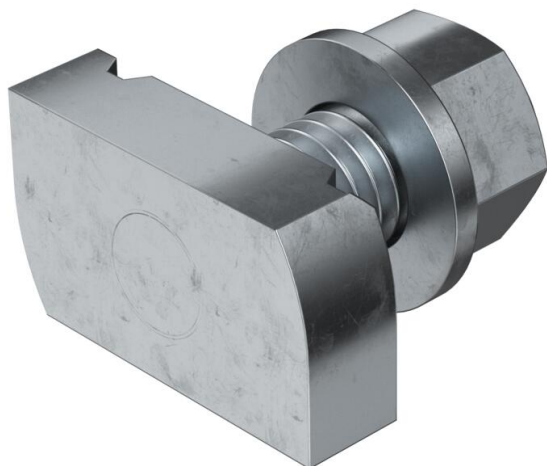
# Muszaki adatlap

## Kalapácsfejű csavar

Cikkszám: 1148334



Kalapácsfejű csavar MS4121 és MS4141 profilsínben történő használatra



St acél

ZL Zinklamelle

### Törzsadatok

Cikkszám	1148334
Típus	MS41HB M12x30 ZL
1. megnevezés	kalapácsfejű csavar
2. megnevezés	MS4121/4141 profilsínhez
Gyártó	OBO
Méret	M12x30mm
Anyag	acél
Felület	cinklamellás bevonat
Felületi szabvány	
Legkisebb eladási egység	50
mennyiségegység	Darab
Súly	9,75 kg
súly-mértékegység	kg/100 darab

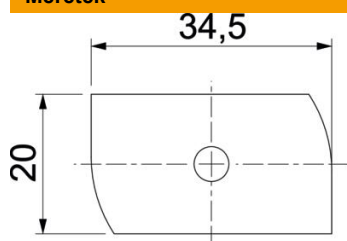
# Műszaki adatlap

## Kalapácsfejű csavar

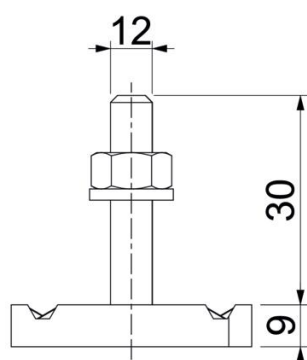
Cikkszám: 1148334



### Méretetek



hossz	34,5 mm
szélesség	20 mm
Magasság	9 mm
H méret	9 mm
L méret	30 mm



### Műszaki adatok

Forgatónyomaték	27 Nm
Geeignet für Montageschiene	igen
Menet	M 12 x 30
Alátét Ø	24 mm