

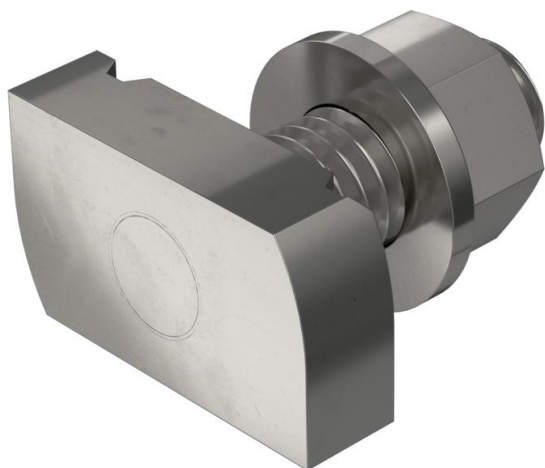
Muszaki adatlap

Kalapácsfejű csavar, A4

Cikkszám: 1148434



Kalapácsfejű csavar MS4121 és MS4141 profilsínben történő használatra



CE

A4 rozsdamentes acél

2B felületkezelés nélkül, utókezelt

Törzsadatok

Cikkszám	1148434
Típus	MS41HB M12x30 A4
1. megnevezés	kalapácsfejű csavar
2. megnevezés	MS4121/4141 profilsínhez
Gyártó	OBO
Méret	M12x30mm
Anyag	rozsdamentes acél
Felület	felületkezelés nélkül, utókezelt
Felületi szabvány	
Legkisebb eladási egység	50
mennyiségegység	Darab
Súly	9,7 kg
súly-mértékegység	kg/100 darab

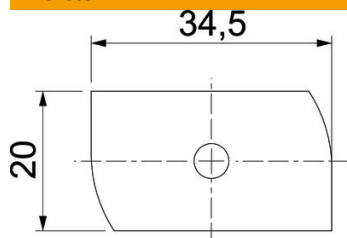
Muszaki adatlap

Kalapácsfejű csavar, A4

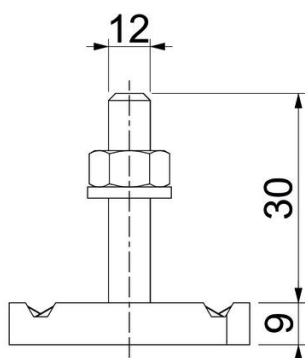
Cikkszám: 1148434



Méretetek



hossz	34,5 mm
szélesség	20 mm
Magasság	9 mm
H méret	9 mm
L méret	30 mm



Műszaki adatok

Forgatónyomaték	14,4 Nm
Geeignet für Montageschiene	igen
Menet	M 12 x 30
Alátét Ø	24 mm