

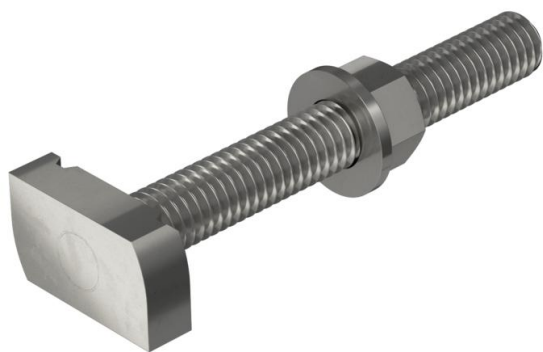
# Muszaki adatlap

## Kalapácsfejű csavar, A4

Cikkszám: 1148442



Kalapácsfejű csavar MS4121 és MS4141 profilsínben történő használatra



CE

- A4** rozsdamentes acél
- 2B** felületkezelés nélkül, utókezelt

### Törzsadatok

Cikkszám	1148442
Típus	MS41HB M12x100A4
1. megnevezés	kalapácsfejű csavar
2. megnevezés	MS4121/4141 profilsínhez
Gyártó	OBO
Méret	M12x100mm
Anyag	rozsdamentes acél
Felület	felületkezelés nélkül, utókezelt
Felületi szabvány	
Legkisebb eladási egység	20
mennyiségegység	Darab
Súly	15,9 kg
súly-mértékegység	kg/100 darab

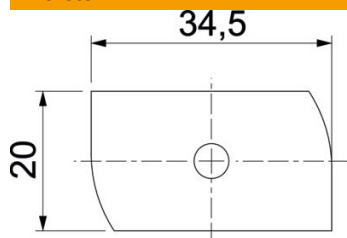
# Muszaki adatlap

## Kalapácsfejű csavar, A4

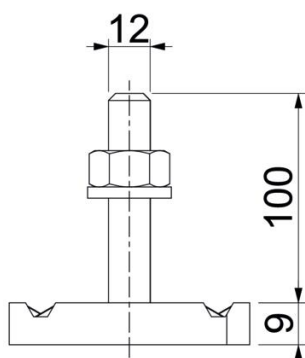
Cikkszám: 1148442



### Méretetek



hossz	34,5 mm
szélesség	20 mm
Magasság	9 mm
H méret	9 mm
L méret	100 mm



### Műszaki adatok

Forgatónyomaték	14,4 Nm
Geeignet für Montageschiene	igen
Menet	M 12 x 100
Alátét Ø	24 mm