

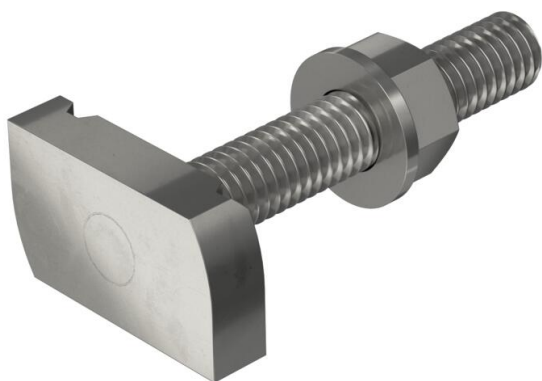
Muszaki adatlap

Kalapácsfejű csavar, A4

Cikkszám: 1148426



Kalapácsfejű csavar MS4121 és MS4141 profilsínben történő használatra



CE

- A4** rozsdamentes acél
- 2B** felületkezelés nélkül, utókezelt

Törzsadatok

Cikkszám	1148426
Típus	MS41HB M10x60 A4
1. megnevezés	kalapácsfejű csavar
2. megnevezés	MS4121/4141 profilsínhez
Gyártó	OBO
Méret	M10x60mm
Anyag	rozsdamentes acél
Felület	felületkezelés nélkül, utókezelt
Felületi szabvány	
Legkisebb eladási egység mennyiségegység	25 Darab
Súly	9,2 kg
súly-mértékegység	kg/100 darab

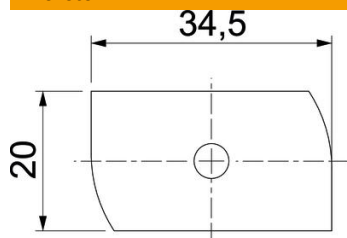
Műszaki adatlap

Kalapácsfejű csavar, A4

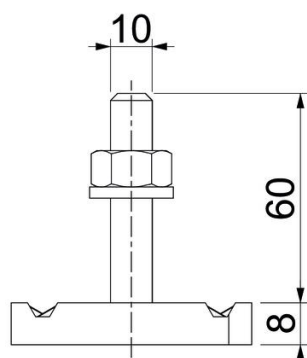
Cikkszám: 1148426



Méretetek



hossz	34,5 mm
szélesség	20 mm
Magasság	8 mm
H méret	8 mm
L méret	60 mm



Műszaki adatok

Forgatónyomaték	9,9 Nm
Geeignet für Montageschiene	igen
Menet	M 10 x 60
Alátét Ø	20 mm