

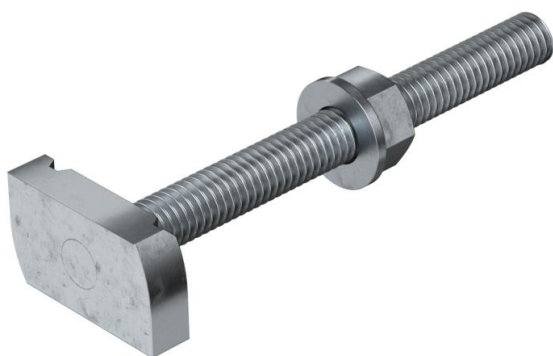
Muszaki adatlap

Kalapácsfejű csavar

Cikkszám: 1148330



Kalapácsfejű csavar MS4121 és MS4141 profilsínben történő használatra



St acél

ZL Zinklamelle

Törzsadatok

Cikkszám	1148330
Típus	MS41HB M10x100ZL
1. megnevezés	kalapácsfejű csavar
2. megnevezés	MS4121/4141 profilsínhez
Gyártó	OBO
Méret	M10x100mm
Anyag	acél
Felület	cinklamellás bevonat
Felületi szabvány	
Legkisebb eladási egység	20
mennyiségegység	Darab
Súly	11,7 kg
súly-mértékegység	kg/100 darab

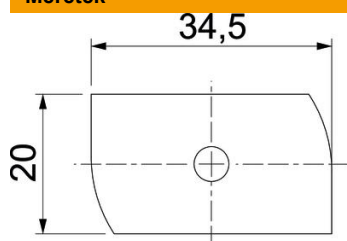
Műszaki adatlap

Kalapácsfejű csavar

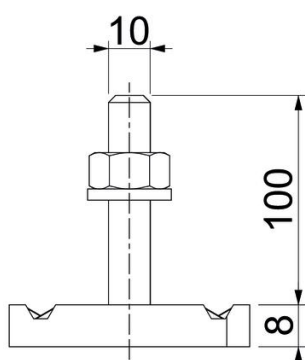
Cikkszám: 1148330



Méretetek



hossz	34,5 mm
szélesség	20 mm
Magasság	8 mm
H méret	8 mm
L méret	100 mm



Műszaki adatok

Forgatónyomaték	16 Nm
Geeignet für Montageschiene	igen
Menet	M 10 x 100
Alátét Ø	20 mm