

Muszaki adatlap

Kalapácsfejű csavar, A4

Cikkszám: 1148430



Kalapácsfejű csavar MS4121 és MS4141 profilsínben történő használatra



- A4** rozsdamentes acél
- 2B** felületkezelés nélkül, utókezelt

Törzsadatok

Cikkszám	1148430
Típus	MS41HB M10x100A4
1. megnevezés	kalapácsfejű csavar
2. megnevezés	MS4121/4141 profilsínhez
Gyártó	OBO
Méret	M10x100mm
Anyag	rozsdamentes acél
Felület	felületkezelés nélkül, utókezelt
Felületi szabvány	
Legkisebb eladási egység	20
menyiségegység	Darab
Súly	11,65 kg
súly-mértékegység	kg/100 darab

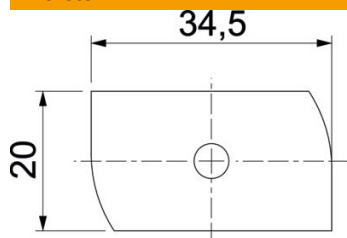
Műszaki adatlap

Kalapácsfejű csavar, A4

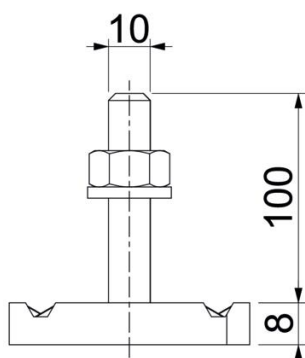
Cikkszám: 1148430



Méretetek



hossz	34,5 mm
szélesség	20 mm
Magasság	8 mm
H méret	8 mm
L méret	100 mm



Műszaki adatok

Forgatónyomaték	9,9 Nm
Geeignet für Montageschiene	igen
Menet	M 10 x 100
Alátét Ø	20 mm