

Muszaki adatlap

Kalapácsfejű csavar rugóval, A4

Cikkszám: 1148480



Kalapácsfejű csavar MS4121 és MS4141 profilsínben történő használatra



A4 rozsdamentes acél

2B felületkezelés nélkül, utókezelt

Törzsadatok

Cikkszám	1148480
Típus	MS41HBF M8x60 A4
1. megnevezés	kalapácsfejű, feszítőrugóval
2. megnevezés	MS4121/4141 profilsínhez
Gyártó	OBO
Méret	M8x60mm
Anyag	rozsdamentes acél
Felület	felületkezelés nélkül, utókezelt
Felületi szabvány	
Legkisebb eladási egység mennyiségegység	25 Darab
Súly	5,95 kg
súly-mértékegység	kg/100 darab

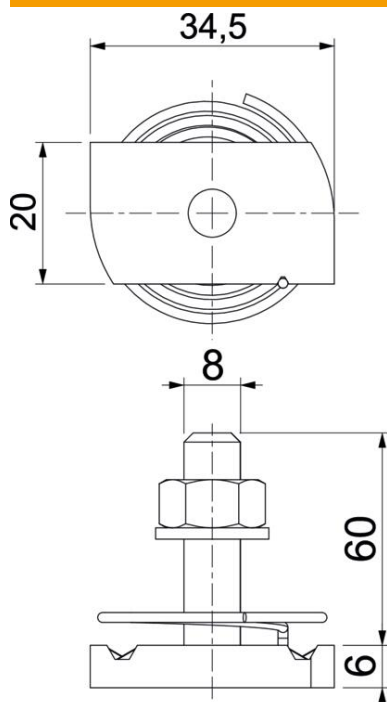
Muszaki adatlap

Kalapácsfejű csavar rugóval, A4

Cikkszám: 1148480



Méreték



hossz	34,5 mm
szélesség	20 mm
Magasság	6 mm
H méret	6 mm
L méret	60 mm

Műszaki adatok

Forgatónyomaték	6,2 Nm
Geeignet für Montageschiene	igen
Menet	M 8 x 60
Alátét Ø	16 mm