

# Muszaki adatlap

## Kalapácsfejű csavar rugóval, A4

Cikkszám: 1148476



Kalapácsfejű csavar MS4121 és MS4141 profilsínben történő használatra



**A4** rozsdamentes acél

**2B** felületkezelés nélkül, utókezelt

### Törzsadatok

Cikkszám	1148476
1. megnevezés	kalapácsfejű, feszítőrugóval
2. megnevezés	MS4121/4141 profilsínhez
Gyártó	OBO
Méret	M8x30mm
Anyag	rozsdamentes acél
Felület	felületkezelés nélkül, utókezelt
Felületi szabvány	
Legkisebb eladási egység mennyiségegység	50 Darab
Súly	4,8 kg
súly-mértékegység	kg/100 darab

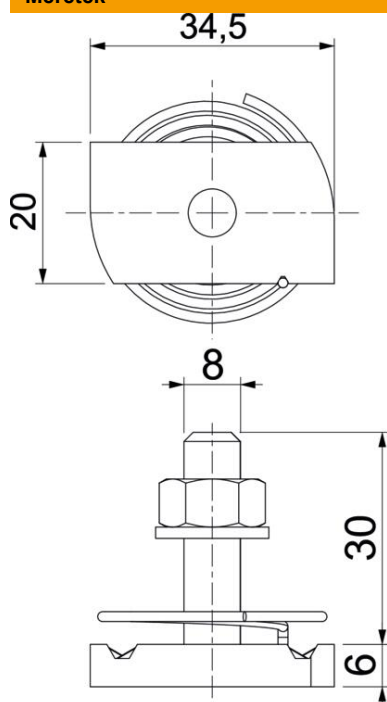
# Műszaki adatlap

Kalapácsfejű csavar rugóval, A4

Cikkszám: 1148476



## Méretetek



hossz	34,5 mm
szélesség	20 mm
Magasság	6 mm
H méret	6 mm
L méret	30 mm

## Műszaki adatok

Forgatónyomaték	6,2 Nm
Geeignet für Montageschiene	igen
Menet	M 8 x 30
Alátét Ø	16 mm