

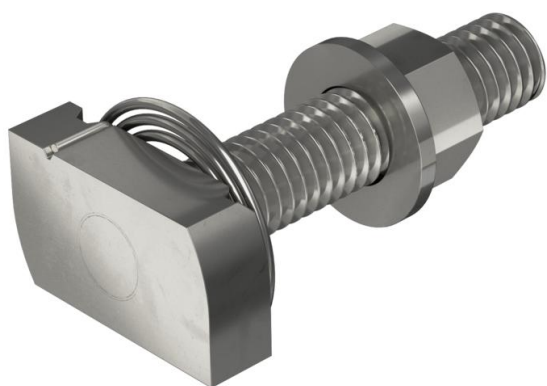
Muszaki adatlap

Kalapácsfejű csavar rugóval, A4

Cikkszám: 1148496



Kalapácsfejű csavar MS4121 és MS4141 profilsínben történő használatra



A4 rozsdamentes acél

2B felületkezelés nélkül, utókezelt

Törzsadatok

Cikkszám	1148496
Típus	MS41HBF M12x60A4
1. megnevezés	kalapácsfejű, feszítőrugóval
2. megnevezés	MS4121/4141 profilsínhez
Gyártó	OBO
Méret	M12x60mm
Anyag	rozsdamentes acél
Felület	felületkezelés nélkül, utókezelt
Felületi szabvány	
Legkisebb eladási egység mennyiségegység	25 Darab
Súly	12,4 kg
súly-mértékegység	kg/100 darab

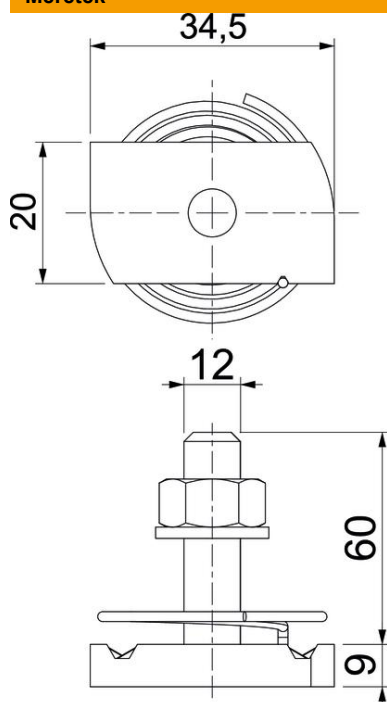
Műszaki adatlap

Kalapácsfejű csavar rugóval, A4

Cikkszám: 1148496



Méretetek



hossz	34,5 mm
szélesség	20 mm
Magasság	9 mm
H méret	9 mm
L méret	60 mm

Műszaki adatok

Forgatónyomaték	14,4 Nm
Geeignet für Montageschiene	igen
Menet	M 12 x 60
Alátét Ø	24 mm