

# Muszaki adatlap

## Kalapácsfejű csavar rugóval, A4

Cikkszám: 1148492



Kalapácsfejű csavar MS4121 és MS4141 profilsínben történő használatra



**A4** rozsdamentes acél

**2B** felületkezelés nélkül, utókezelt

### Törzsadatok

Cikkszám	1148492
Típus	MS41HBF M12x30A4
1. megnevezés	kalapácsfejű, feszítőrugóval
2. megnevezés	MS4121/4141 profilsínhez
Gyártó	OBO
Méret	M12x30mm
Anyag	rozsdamentes acél
Felület	felületkezelés nélkül, utókezelt
Felületi szabvány	
Legkisebb eladási egység mennyiségegység	50 Darab
Súly	9,7 kg
súly-mértékegység	kg/100 darab

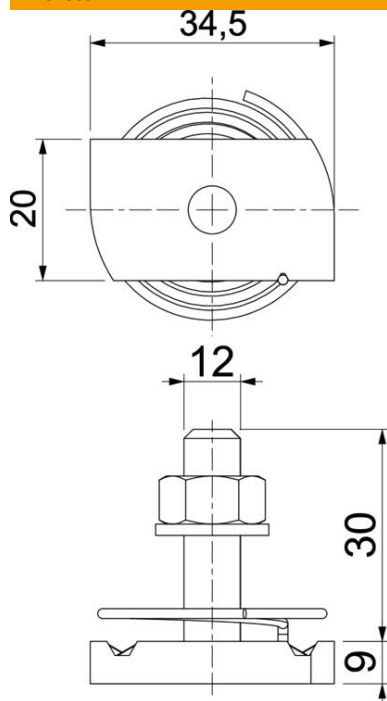
# Műszaki adatlap

## Kalapácsfejű csavar rugóval, A4

Cikkszám: 1148492



### Méretetek



hossz	34,5 mm
szélesség	20 mm
Magasság	9 mm
H méret	9 mm
L méret	30 mm

### Műszaki adatok

Forgatónyomaték	14,4 Nm
Geeignet für Montageschiene	igen
Menet	M 12 x 30
Alátét Ø	24 mm