

Muszaki adatlap

Szerelősín MS4182, résméret 22 mm, dupla, FT, perforált

Cikkszám: 1122671



A feken hosszában végig perforált profil-/szerelősín, nehéz kivitelben és 22 mm résmérettel. Kettős (duplás) kivitel azt jelenti, hogy a két profilsínt az aljuknál klincseléssel rögzítik egymáshoz.



St acél

FT merítetten tűzihorganyzott

Törzsadatok

Cikkszám	1122671
1. megnevezés	Profilsín
2. megnevezés	perforált, 22 mm résszélesség
Gyártó	OBO
Méret	3000x41x82
Anyag	acél
Felület	merítetten tűzihorganyzott
Felületi szabvány	DIN EN ISO 1461
Legkisebb eladási egység mennyiségegység	3 méter
Súly	402,2 kg
súly-mértékegység	kg/100 m

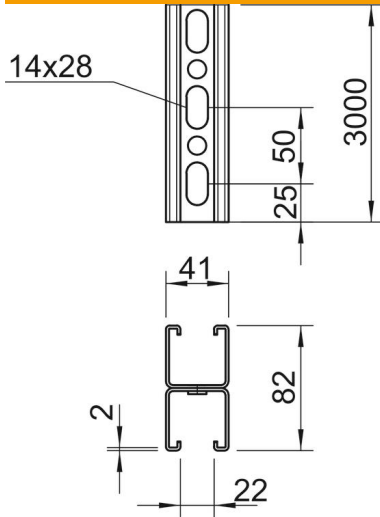
Muszaki adatlap

Szerelősín MS4182, résméret 22 mm, dupla, FT, perforált

Cikkszám: 1122671



Méreték



hossz	3 000 mm
szélesség	41 mm
Magasság	82 mm
L méret	3 000 mm

Műszaki adatok

Letörhető	nem
A perforálás módja	Bordalemez perforált
Kivitel	Kettős profil
Tűzálló kábelrendszerek – lyukméret	nem 14x28 mm
Anyagvastagság	2 mm
Fogazva	igen
Profilalak	C-profil
részélesség	22 mm
A statikus érték	4,9 cm ²
Iy statikus érték	30,69 cm
Iz statikus érték	15,11 cm
Wy statikus érték	2,51 cm ²
Wz statikus érték	2,69 cm ²