

# Muszaki adatlap

Szerelősín MS4142, résméret 22 mm, dupla, FS, perforált

Cikkszám: 1122948



A feekén hosszában végig perforált profil-/szerelősín, nehéz kivitelben és 22 mm résmérettel. Kettős (duplás) kivitel mely azt jelenti hogy a két profilsínt az aljuknál klincseléssel rögzítik egymáshoz.



**St** acél

**FS** szalaghorganyzott

## Törzsadatok

Cikkszám	1122948
1. megnevezés	Profilsín
2. megnevezés	perforált, 22 mm résszélesség
Gyártó	OBO
Méret	6000x41x42
Anyag	acél
Felület	szalaghorganyzott
Felületi szabvány	DIN EN 10346
Legkisebb eladási egység mennyiségegység	6 méter
Súly	303 kg
súly-mértékegység	kg/100 m

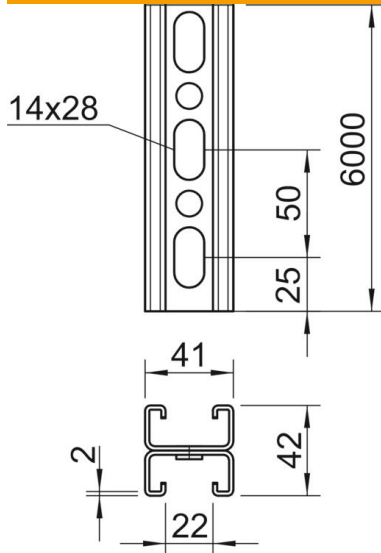
# Muszaki adatlap

Szerelősín MS4142, résméret 22 mm, dupla, FS, perforált

Cikkszám: 1122948



## Méreték



hossz	6 000 mm
szélesség	41 mm
Magasság	42 mm
L méret	6 000 mm

## Műszaki adatok

Letörhető	nem
A perforálás módja	Bordalemez perforált
Kivitel	Kettős profil
Tűzálló kábelrendszerek – lyukméret	nem 14x28 mm
Anyagvastagság	2 mm
Fogazva	igen
Profilalak	C-profil
részélesség	22 mm
A statikus érték	3,3 cm <sup>2</sup>
Iy statikus érték	5,38 cm
Iz statikus érték	9,02 cm
Wy statikus érték	1,28 cm <sup>2</sup>
Wz statikus érték	0,25 cm <sup>2</sup>