

Muszaki adatlap

Szerelősín MS4121, résméret 22 mm, dupla, perforált

Cikkszám: 1122954



A fenemén hosszában végig perforált profil-/szerelősín, nehéz kivitelben és 22 mm résmérettel. Kettős (duplás) kivitel azt jelenti, hogy a két profilsínt az klincseléssel rögzítik egymáshoz.



A2 rozsdamentes acél, (W. Nr. 1.4301)

2B felületkezelés nélkül, utókezelt

Törzsadatok

Cikkszám	1122954
1. megnevezés	Profilsín
2. megnevezés	perforált, 22 mm résszélesség
Gyártó	OBO
Méret	6000x41x42
Anyag	rozsdamentes acél, 1.4301
Felület	felületkezelés nélkül, utókezelt
Felületi szabvány	
Legkisebb eladási egység mennyiségegység	6 méter
Súly	283,8 kg
súly-mértékegység	kg/100 m

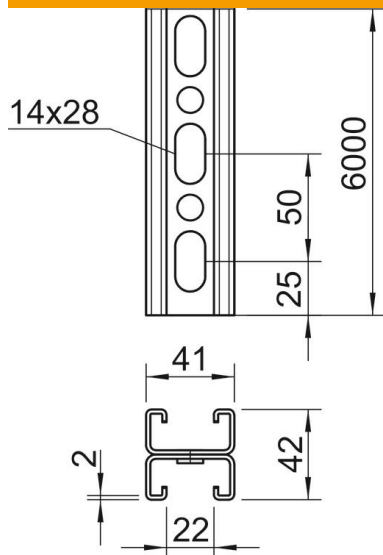
Muszaki adatlap

Szerelősín MS4121, résméret 22 mm, dupla, perforált

Cikkszám: 1122954



Méretetek



hossz	6 000 mm
szélesség	41 mm
Magasság	42 mm
L méret	6 000 mm

Műszaki adatok

Letörhető	nem
A perforálás módja	Bordalemez perforált
Kivitel	Kettős profil
Tűzálló kábelrendszerek – lyukméret	nem 14x28 mm
Anyagvastagság	2 mm
Fogazva	igen
Profilalak	C-profil
részélesség	22 mm
A statikus érték	3,3 cm ²
Iy statikus érték	5,38 cm
Iz statikus érték	9,02 cm
Wy statikus érték	1,28 cm ²
Wz statikus érték	0,25 cm ²