

# Muszaki adatlap

Szerelősín MS4121, résméret 22 mm, dupla, FT, perforált

Cikkszám: 1122944



A feken hosszában végig perforált profil-/szerelősín, nehéz kivitelben és 22 mm résmérettel. Kettős (duplás) kivitel azt jelenti, hogy a két profilsínt az klincseléssel rögzítik egymáshoz.



**St** acél

**FT** merítetten tűzihorganyzott

## Törzsadatok

Cikkszám	1122944
1. megnevezés	Profilsín
2. megnevezés	perforált, 22 mm résszélesség
Gyártó	OBO
Méret	3000x41x42
Anyag	acél
Felület	merítetten tűzihorganyzott
Felületi szabvány	DIN EN ISO 1461
Legkisebb eladási egység mennyiségegység	3 méter
Súly	303 kg
súly-mértékegység	kg/100 m

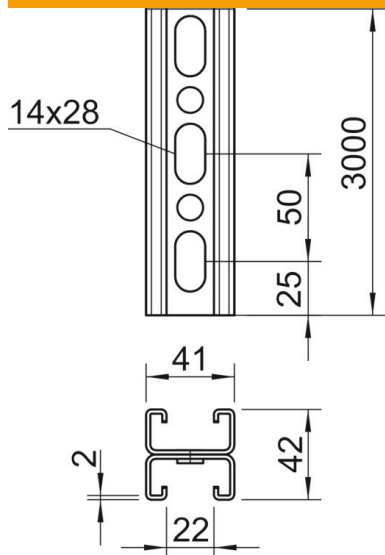
# Muszaki adatlap

Szerelősín MS4121, résméret 22 mm, dupla, FT, perforált

Cikkszám: 1122944



## Méreték



hossz	3 000 mm
szélesség	41 mm
Magasság	42 mm
L méret	3 000 mm

## Műszaki adatok

A perforálás módja	Bordalemez perforált
Kivitel	Kettős profil
Tűzálló kábelrendszerek – lyukméret	nem 14x28 mm
Anyagvastagság	2 mm
Fogazva	igen
Profilalak	C-profil
résszélesség	22 mm
A statikus érték	3,3 cm <sup>2</sup>
Iy statikus érték	5,38 cm
Iz statikus érték	9,02 cm
Wy statikus érték	1,28 cm <sup>2</sup>
Wz statikus érték	0,25 cm <sup>2</sup>