

Muszaki adatlap

Szerelősín MS4142, résméret 22 mm, dupla, FS, perforált

Cikkszám: 1122947



A feekén hosszában végig perforált profil-/szerelősín, nehéz kivitelben és 22 mm résmérettel. Kettős (duplás) kivitel mely azt jelenti hogy a két profilsínt az aljuknál klincseléssel rögzítik egymáshoz.



St acél

FS szalaghorganyzott

Törzsadatok

Cikkszám	1122947
1. megnevezés	Profilsín
2. megnevezés	perforált, 22 mm résszélesség
Gyártó	OBO
Méret	3000x41x42
Anyag	acél
Felület	szalaghorganyzott
Felületi szabvány	DIN EN 10346
Legkisebb eladási egység mennyiségegység	3 méter
Súly	303 kg
súly-mértékegység	kg/100 m

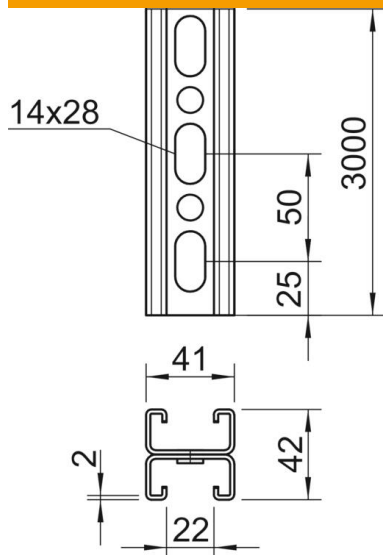
Muszaki adatlap

Szerelősín MS4142, résméret 22 mm, dupla, FS, perforált

Cikkszám: 1122947



Méreték



hossz	3 000 mm
szélesség	41 mm
Magasság	42 mm
L méret	3 000 mm

Műszaki adatok

Letörhető	nem
A perforálás módja	Bordalemez perforált
Kivitel	Kettős profil
Tűzálló kábelrendszerek – lyukméret	nem 14x28 mm
Anyagvastagság	2 mm
Fogazva	igen
Profilalak	C-profil
résszélesség	22 mm
A statikus érték	3,3 cm ²
Iy statikus érték	5,38 cm
Iz statikus érték	9,02 cm
Wy statikus érték	1,28 cm ²
Wz statikus érték	0,25 cm ²