

Muszaki adatlap

Szerelősín, MS4121, részméret 22 mm, FS, perforált

Cikkszám: 1122922



Nehéz kivitelű C-profilsínek tartószerkezetek egyedi installációjához pl.: kábeltálcákhoz vagy konzolként kapcsolószekrényekhez. Alkalmazható kábelrögzítésre U-alakú kengyeles bilincsel.



St acél

FS szalaghorganyzott

Törzsadatok

Cikkszám	1122922
Típus	MS4121P6000FS
1. megnevezés	Profilsín
2. megnevezés	perforált, 22 mm rész szélesség
Gyártó	OBO
Méret	6000x41x21
Anyag	acél
Felület	szalaghorganyzott
Felületi szabvány	DIN EN 10346
Legkisebb eladási egység mennyisége	6 méter
Súly	140,95 kg
súly-mértékegység	kg/100 m

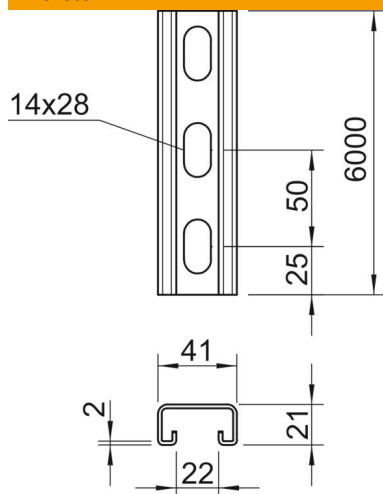
Muszaki adatlap

Szerelősín, MS4121, részméret 22 mm, FS, perforált

Cikkszám: 1122922



Méretetek



hossz	6 000 mm
szélesség	41 mm
Magasság	21 mm
L méret	6 000 mm

Műszaki adatok

Letörhető	nem
A perforálás módja	Hátoldalon perforált
Kivitel	Egyes profil
Furattávolság, központos	50 mm
Tűzálló kábelrendszerek –	nem
lyukméret	14x28 mm
Anyagvastagság	2 mm
Perforálással	igen
Fogazva	igen
Profilalak	C-profil
résszélesség	22 mm
A statikus érték	1,65 cm ²
Iy statikus érték	0,95 cm
Iz statikus érték	4,51 cm
Wy statikus érték	0,89 cm ²
Wz statikus érték	2,2 cm ²