

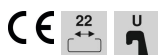
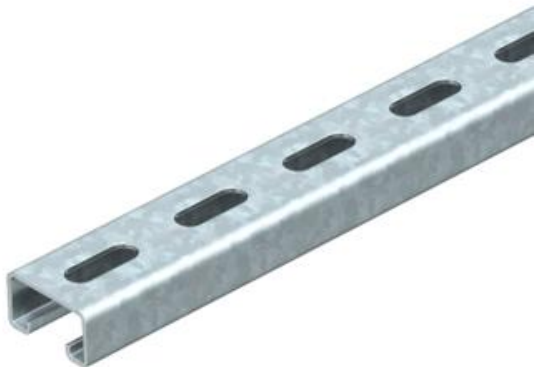
Muszaki adatlap

Szerelősín MS4121, résszélesség 22 mm, FT, perforált

Cikkszám: 1122923



Nehéz kivitelű C-profilsínek tartószerkezetek egyedi installációjához pl.: kábeltálcákhoz vagy konzolként kapcsolószekrényekhez. Alkalmazható kábelrögzítésre U-alakú kengyeles bilincssel.



St acél

FT merítetten tűzihorganyzott

Törzsadatok

Cikkszám	1122923
Típus	MS4121P2000FT
1. megnevezés	Profilsín
2. megnevezés	perforált, 22 mm résszélesség
Gyártó	OBO
Méret	2000x41x21
Anyag	acél
Felület	merítetten tűzihorganyzott
Felületi szabvány	DIN EN ISO 1461
Legkisebb eladási egység	2
mennyiségegység	méter
Súly	183 kg
súly-mértékegység	kg/100 m

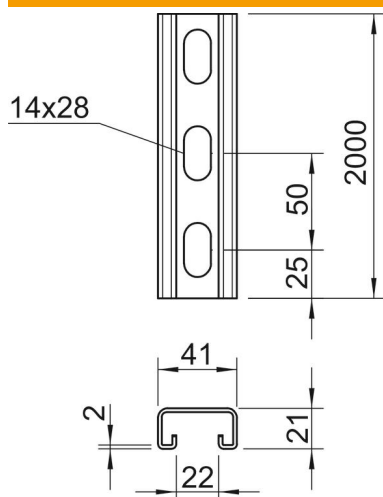
Muszaki adatlap

Szerelősín MS4121, résszélesség 22 mm, FT, perforált



Cikkszám: 1122923

Méretetek



hossz	2 000 mm
szélesség	41 mm
Magasság	21 mm
L méret	2 000 mm

Műszaki adatok

Letörhető	nem
A perforálás módja	Hátoldalon perforált
Kivitel	Egyes profil
Furattávolság, központos	50 mm
Tűzálló kábelrendszerek – lyukméret	nem 14x28 mm
Anyagvastagság	2 mm
Perforálással	igen
Fogazva	igen
Profilalak	C-profil
résszélesség	22 mm
A statikus érték	1,65 cm ²
Iy statikus érték	0,95 cm
Iz statikus érték	4,51 cm
Wy statikus érték	0,89 cm ²
Wz statikus érték	2,2 cm ²