

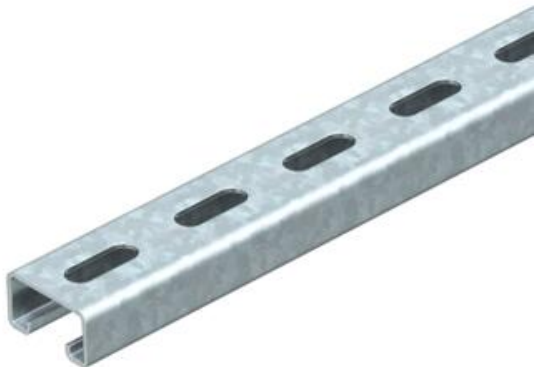
Muszaki adatlap

Szerelősín MS4121, résméret 22 mm, FT, perforált

Cikkszám: 1122939



Nehéz kivitelű C-profilsínek tartószerkezetek egyedi installációjához pl.: kábeltálcákhoz vagy konzolként kapcsolószekrényekhez. Alkalmazható kábelrögzítésre U-alakú kengyeles bilincsel.



St acél

FT merítetten tűzihorganyzott

Törzsadatok

Cikkszám	1122939
1. megnevezés	Profilsín
2. megnevezés	perforált, 22 mm résszélesség
Gyártó	OBO
Méret	800x41x21
Anyag	acél
Felület	merítetten tűzihorganyzott
Felületi szabvány	DIN EN ISO 1461
Legkisebb eladási egység	1
menyiségegység	Darab
Súly	140 kg
súly-mértékegység	kg/100 darab

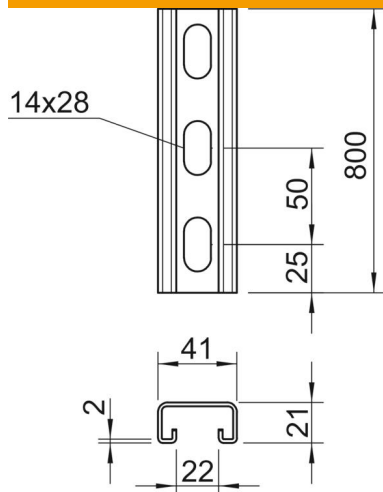
Muszaki adatlap

Szerelősín MS4121, részméret 22 mm, FT, perforált

Cikkszám: 1122939



Méretetek



hossz	800 mm
szélesség	41 mm
Magasság	21 mm
L méret	800 mm

Műszaki adatok

Letörhető	nem
A perforálás módja	Hátoldalon perforált
Kivitel	Egyes profil
Furattávolság, központos	50 mm
Tűzálló kábelrendszerek –	nem
lyukméret	14x28 mm
Anyagvastagság	2 mm
Perforálással	igen
Fogazva	igen
Profilalak	C-profil
résszélesség	22 mm
A statikus érték	1,65 cm ²
Iy statikus érték	0,95 cm
Iz statikus érték	4,51 cm
Wy statikus érték	0,89 cm ²
Wz statikus érték	2,2 cm ²