

# Muszaki adatlap

Szerelősín, MS4121, részméret 22 mm, perforált

Cikkszám: 1122957



Nehéz kivitelű C-profilsínek tartószerkezetek egyedi installációjához pl.: kábeltálcákhoz vagy konzolként kapcsolószekrényekhez. Alkalmazható kábelrögzítésre U-alakú kengyeles bilincsel.



**St** acél

**FS** szalaghorganyzott

## Törzsadatok

Cikkszám	1122957
1. megnevezés	Profilsín
2. megnevezés	perforált, 22 mm részzélesség
Gyártó	OBO
Méret	800x41x21
Anyag	acél
Felület	szalaghorganyzott
Felületi szabvány	DIN EN 10346
Legkisebb eladási egység	1
menyiségegység	Darab
Súly	112,8 kg
súly-mértékegység	kg/100 darab

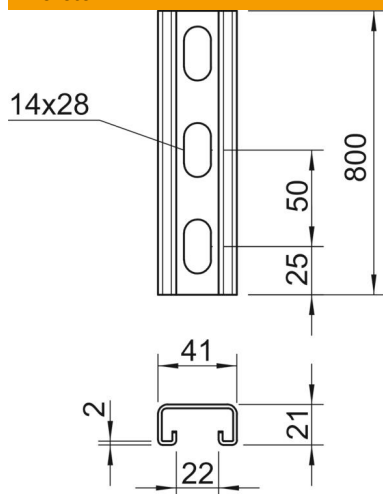
# Muszaki adatlap

Szerelősín, MS4121, részméret 22 mm, perforált

Cikkszám: 1122957



## Méretetek



hossz	800 mm
szélesség	41 mm
Magasság	21 mm
L méret	800 mm

## Műszaki adatok

Letörhető	nem
A perforálás módja	Hátoldalon perforált
Kivitel	Egyes profil
Furattávolság, központos	50 mm
Tűzálló kábelrendszerek –	nem
lyukméret	14x28 mm
Anyagvastagság	2 mm
Perforálással	igen
Fogazva	igen
Profilalak	C-profil
résszélesség	22 mm
A statikus érték	1,65 cm <sup>2</sup>
Iy statikus érték	0,95 cm
Iz statikus érték	4,51 cm
Wy statikus érték	0,89 cm <sup>2</sup>
Wz statikus érték	2,2 cm <sup>2</sup>