

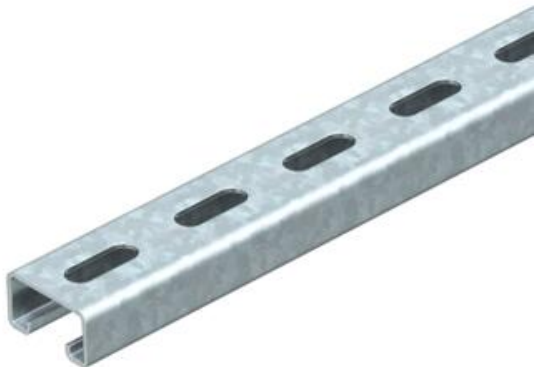
Muszaki adatlap

Szerelősín MS4121, résméret 22 mm, FT, perforált

Cikkszám: 1122936



Nehéz kivitelű C-profilsínek tartószerkezetek egyedi installációjához pl.: kábeltálcákhoz vagy konzolként kapcsolószekrényekhez. Alkalmazható kábelrögzítésre U-alakú kengyeles bilincsel.



St acél

FT merítetten tűzihorganyzott

Törzsadatok

| | |
|--------------------------|-------------------------------|
| Cikkszám | 1122936 |
| 1. megnevezés | Profilsín |
| 2. megnevezés | perforált, 22 mm résszélesség |
| Gyártó | OBO |
| Méret | 500x41x21 |
| Anyag | acél |
| Felület | merítetten tűzihorganyzott |
| Felületi szabvány | DIN EN ISO 1461 |
| Legkisebb eladási egység | 1 |
| mennyiségegység | Darab |
| Súly | 87 kg |
| súly-mértékegység | kg/100 darab |

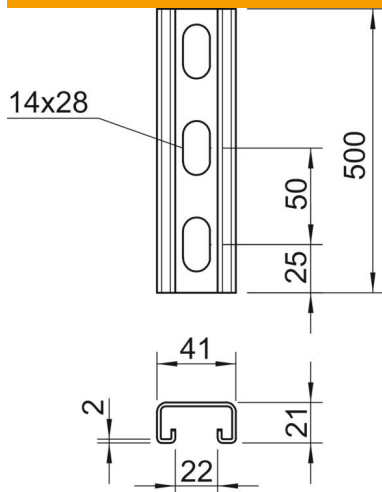
Műszaki adatlap

Szerelősín MS4121, részméret 22 mm, FT, perforált

Cikkszám: 1122936



Méretetek



| | |
|-----------|--------|
| hossz | 500 mm |
| szélesség | 41 mm |
| Magasság | 21 mm |
| L méret | 500 mm |

Műszaki adatok

| | |
|---------------------------|----------------------|
| Letörhető | nem |
| A perforálás módja | Hátoldalon perforált |
| Kivitel | Egyes profil |
| Furattávolság, központos | 50 mm |
| Tűzálló kábelrendszerek – | nem |
| lyukméret | 14x28 mm |
| Anyagvastagság | 2 mm |
| Perforálással | igen |
| Fogazva | igen |
| Profilalak | C-profil |
| részszélesség | 22 mm |
| A statikus érték | 1,65 cm ² |
| Iy statikus érték | 0,95 cm |
| Iz statikus érték | 4,51 cm |
| Wy statikus érték | 0,89 cm ² |
| Wz statikus érték | 2,2 cm ² |