

# Muszaki adatlap

## Kalapácsfejű csavar, A4

Cikkszám: 1148154



Kalapácsfejű csavar MS4022 profilsínben történő használatra



**A4** rozsdamentes acél

**2B** felületkezelés nélkül, utókezelt

### Törzsadatok

Cikkszám	1148154
1. megnevezés	horogfejű csavar
2. megnevezés	MS4022 profilsínhez
Gyártó	OBO
Méret	M8x60mm
Anyag	rozsdamentes acél
Felület	felületkezelés nélkül, utókezelt
Felületi szabvány	
Legkisebb eladási egység mennyiségegység	25 Darab
Súly	6,85 kg
súly-mértékegység	kg/100 darab

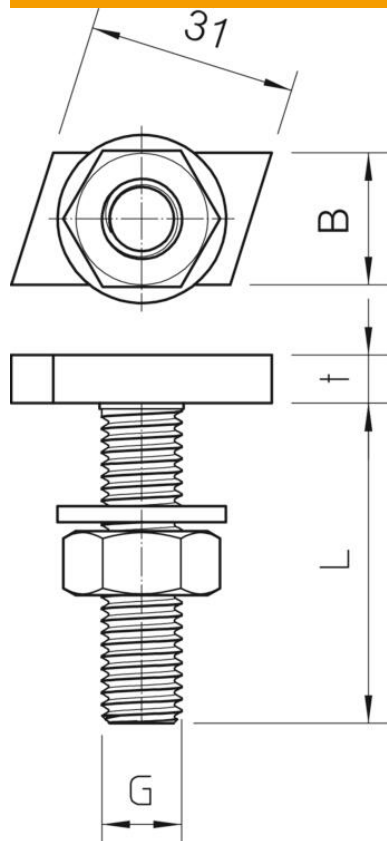
# Muszaki adatlap

## Kalapácsfejű csavar, A4

Cikkszám: 1148154



### Méretetek



hossz	35 mm
szélesség	17 mm
Magasság	10 mm

### Műszaki adatok

Forgatónyomaték	7,1 Nm
Geeignet für Montageschiene	igen
Menet	M8x60mm
Metrikus menet	8