

# Muszaki adatlap

## Kalapácsfejű csavar

Cikkszám: 1148106



Kalapácsfejű csavar MS4022 profilsínben történő használatra



**St** acél

**ZL** Zinklamelle

### Törzsadatok

Cikkszám	1148106
1. megnevezés	horogfejű csavar
2. megnevezés	MS4022 profilsínhez
Gyártó	OBO
Méret	M6x30mm
Anyag	acél
Felület	cinklamellás bevonat
Felületi szabvány	
Legkisebb eladási egység mennyiségegység	50 Darab
Súly	4,8 kg
súly-mértékegység	kg/100 darab

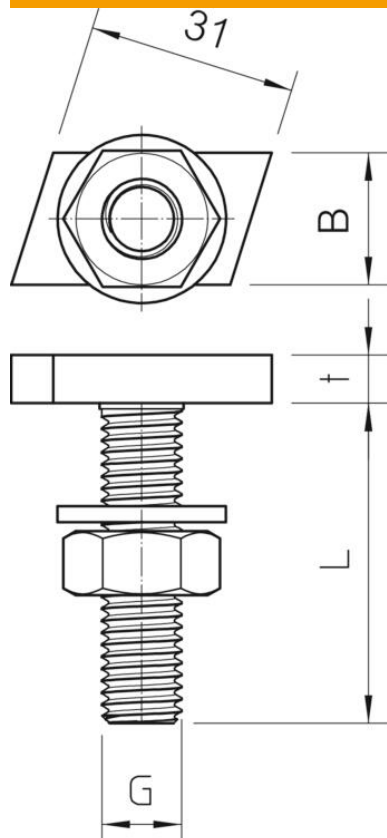
# Muszaki adatlap

## Kalapácsfejű csavar

Cikkszám: 1148106



### Méreték



hossz	35 mm
szélesség	17 mm
Magasság	10 mm

### Műszaki adatok

Forgatónyomaték	3,3 Nm
Geeignet für Montageschiene	igen
Menet	M6x30mm
Metrikus menet	6