

Muszaki adatlap

Kalapácsfejű csavar, A4

Cikkszám: 1148168



Kalapácsfejű csavar MS4022 profilsínben történő használatra



A4 rozsdamentes acél

2B felületkezelés nélkül, utókezelt

Törzsadatok

Cikkszám	1148168
1. megnevezés	horogfejű csavar
2. megnevezés	MS4022 profilsínhez
Gyártó	OBO
Méret	M12x30mm
Anyag	rozsdamentes acél
Felület	felületkezelés nélkül, utókezelt
Felületi szabvány	
Legkisebb eladási egység mennyiségegység	50 Darab
Súly	7,55 kg
súly-mértékegység	kg/100 darab

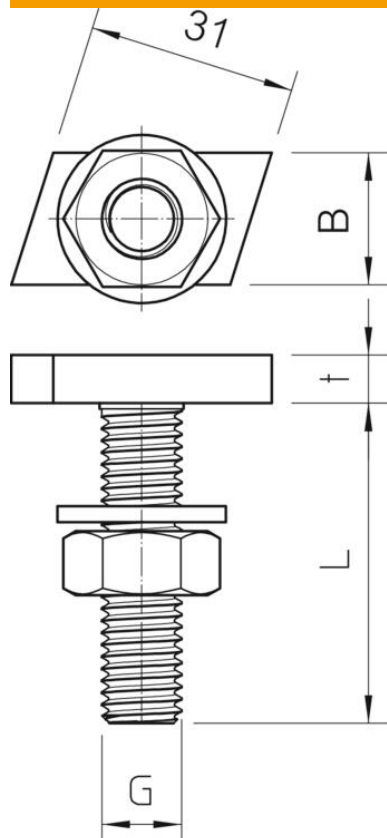
Muszaki adatlap

Kalapácsfejű csavar, A4

Cikkszám: 1148168



Méreték



hossz	35 mm
szélesség	14 mm
Magasság	7,5 mm

Műszaki adatok

Forgatónyomaték	24 Nm
Geeignet für Montageschiene	igen
Menet	M12x30mm
Metrikus menet	12