

Muszaki adatlap

Kalapácsfejű csavar

Cikkszám: 1148122



Kalapácsfejű csavar MS4022 profilsínben történő használatra



St acél

ZL Zinklamelle

Törzsadatok

Cikkszám	1148122
1. megnevezés	horogfejű csavar
2. megnevezés	MS4022 profilsínhez
Gyártó	OBO
Méret	M10x60mm
Anyag	acél
Felület	cinklamellás bevonat
Felületi szabvány	
Legkisebb eladási egység mennyiségegység	25 Darab
Súly	7,85 kg
súly-mértékegység	kg/100 darab

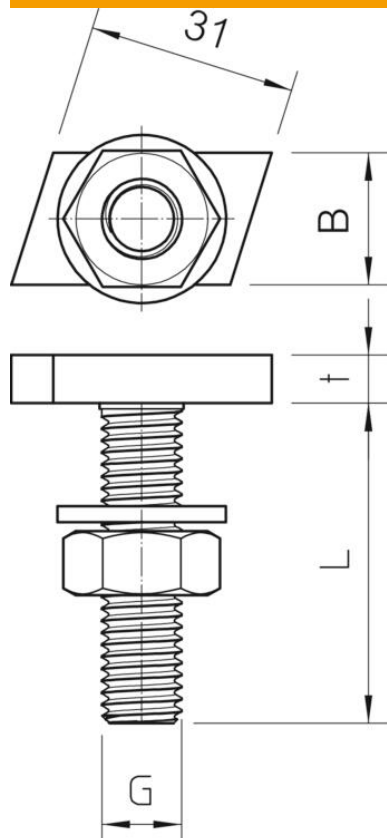
Muszaki adatlap

Kalapácsfejű csavar

Cikkszám: 1148122



Méreték



hossz	35 mm
szélesség	14 mm
Magasság	7,5 mm

Műszaki adatok

Forgatónyomaték	16,1 Nm
Geeignet für Montageschiene	igen
Menet	M10x60mm
Metrikus menet	10