

# Muszaki adatlap

## Kalapácsfejű csavar, A4

Cikkszám: 1148160



Kalapácsfejű csavar MS4022 profilsínben történő használatra



**A4** rozsdamentes acél

**2B** felületkezelés nélkül, utókezelt

### Törzsadatok

Cikkszám	1148160
1. megnevezés	horogfejű csavar
2. megnevezés	MS4022 profilsínhez
Gyártó	OBO
Méret	M10x30mm
Anyag	rozsdamentes acél
Felület	felületkezelés nélkül, utókezelt
Felületi szabvány	
Legkisebb eladási egység mennyiségegység	50 Darab
Súly	6 kg
súly-mértékegység	kg/100 darab

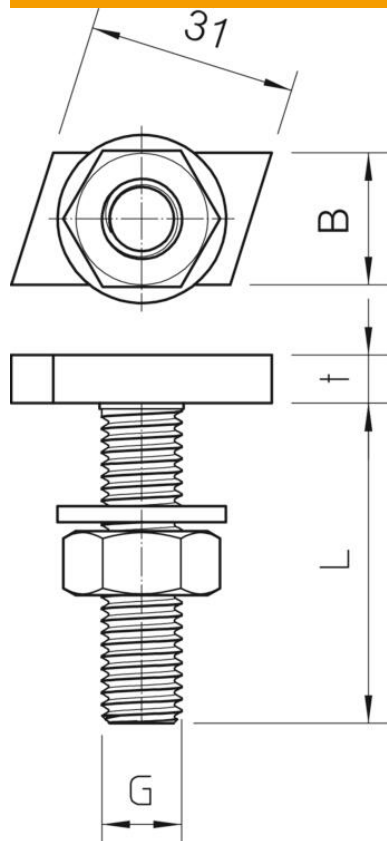
# Muszaki adatlap

## Kalapácsfejű csavar, A4

Cikkszám: 1148160



### Méreték



hossz	35 mm
szélesség	14 mm
Magasság	7,5 mm

### Műszaki adatok

Forgatónyomaték	14 Nm
Geeignet für Montageschiene	igen
Menet	M10x30mm
Metrikus menet	10