

Muszaki adatlap

Tűzálló betoncsavar belső menetes hüvellyel MMS-plus I 7,5x40

Cikkszám: 3498266



Horgonycsavar közvetlen szereléshez dübel nélkül húzott és nyomott betonszerkezetekhez és falazatban. M8/M10 kombinált menetes hüvellyel a menetes rudak rögzítéséhez.

CE-jelöléssel ellátott építési termék, amelyet az EAD szerint teszteltek, Európai Műszaki Engedéllyel (ETA) és felhasználhatósági igazolással. Tűzterhelés alatti terhelhetőség R120 tűzállósági osztályig igazolt.



St acél

G galvanikusan horganyzott

Törzsadatok

Cikkszám	3498266
Típus	MMS+ I 7.5x40
1. megnevezés	tűzálló acéldübel
2. megnevezés	with connection sleeve
Gyártó	OBO
Méret	7,5x40
Anyag	acél
Felület	galvanikusan horganyzott
Felületi szabvány	EN ISO 19598 / EN ISO 4042
Legkisebb eladási egység mennyiségegység	40 Darab
Súly	3,81 kg
súly-mértékegység	kg/100 darab

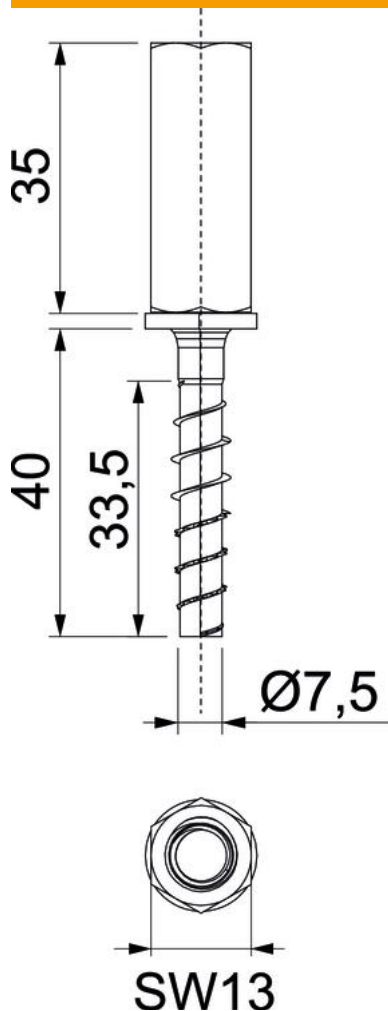
Műszaki adatlap

Tűzálló betoncsavar belső menetes hüvellyel MMS-plus I
7,5x40

Cikkszám: 3498266



Méret



Méret	7,5x40
hossz	40 mm
L méret	40 mm

Műszaki adatok

Furatátmérő min.	6 mm
Fejforma	hatlapú
Kulcsnyílás	13
Csavaros rögzítéstechnikai elemek	hatlapú