

# Muszaki adatlap

## Kábeltálca MKS-Magic® 85, FT

Cikkszám: 6059101

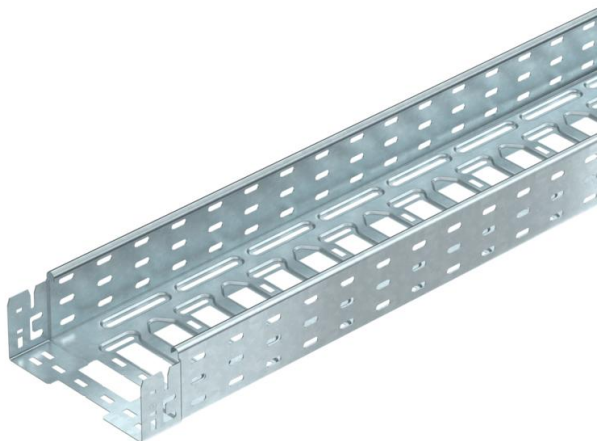


Kábeltálca beépített gyorsösszekötő rendszerrel. A kábeltálca hasznos hossza 3.000 mm.

A kábeltálca 7 x 20 mm-es oldalsó perforációval rendelkezik a kiegészítő csatlakoztatási és szerelési elemek telepítéséhez.

200 mm szélességtől VdS 2092. sz irányelv szerinti 30%-os perforálási arány, beépített oltóberendezés alatti alkalmazáshoz.

Garantált a folyamatos potenciálkiegyenlítés kiegészítő alkatrészek nélkül.



**St** acél

**FT** merítetten tűzihorganyzott

### Törzsadatok

Cikkszám	6059101
Típus	MKSM 820 FT
1. megnevezés	MKSM kábeltálca
2. megnevezés	perforált, gyorsösszekötővel
Gyártó	OBO
Méret	85x200x3050
Anyag	acél
Felület	merítetten tűzihorganyzott
Felületi szabvány	DIN EN ISO 1461
Legkisebb eladási egység	3
menyiségegység	méter
Súly	277,704 kg
súly-mértékegység	kg/100 m

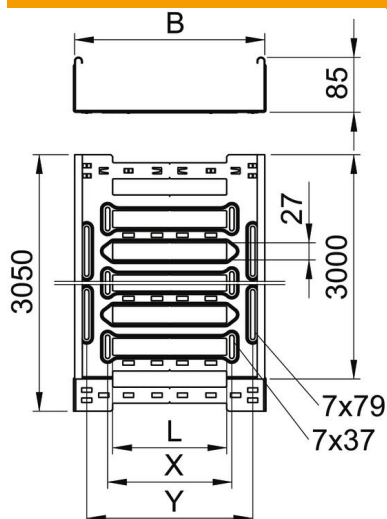
# Muszaki adatlap

Kábeltálca MKS-Magic® 85, FT

Cikkszám: 6059101



## Méretetek



hossz	3 050 mm
szélesség	200 mm
Magasság	85 mm
lemezvastagság	1 mm
B méret	200 mm
L méret	80 mm
x méret	96 mm
y méret	162 mm

## Műszaki adatok

Összekötők kivitele	Integrált összekötő
Szerelőrendszerek rögzítési módja	Padló Mennyezet Fali-
Bejárható	nem
Tűzálló kábelrendszerek –	nem
Felső résszel	nem
Szerelési perforálás a padlóban	igen
NATO lyukkép	nem
Hasznos keresztmetszet	186 cm <sup>2</sup>
Hasznos keresztmetszet	18600 mm <sup>2</sup>
Rozsdamentes acél, maratott	nem
Oldalperforálás	igen
Nagyfeszítávú kivitel	nem
Mágneses árnyékoló csillapítás fedéllel	50 dB
Mágneses árnyékoló csillapítás fedél nélkül	20 dB
Terhelésteszt típusa az IEC 61537 szerint	II. típus
Hasznos hosszúság	3000 mm
Az összekötő fajtája, kábeltartó-rendszer	Rögzítés bepattintással

# Muszaki adatlap

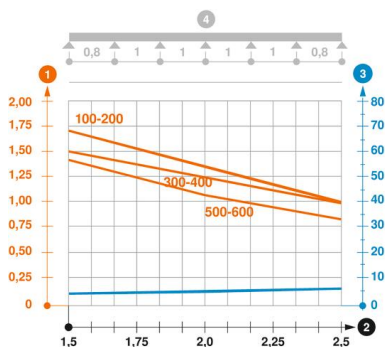
## Kábelcálcá MKS-Magic® 85, FT

Cikkszám: 6059101



### Terhelések

Alkalmazható támaszközök min.	1,5 m
Alkalmazható támaszközök max.	2,5 m
Támaszköz 1,5 m	1,7 kN/m
Támaszköz 2,0 m	1,35 kN/m
Támaszköz 2,5 m	1 kN/m



### MKSM 85 típusú kábelcsatorna terhelési diagramja

- 1 Megengedett kábelcálcá-/kábellétra-terhelés kN/m-ben a szerelő súlya nélkül
  - 2 Támaszköz m-ben
  - 3 A pofalemez behajlása mm-ben, a megengedett (max.) kN/m terhelés esetén.
  - 4 Vizsgálati eljárás terhelési vázlatá
- Terhelési görbe mm-ben megadott kábelcálcá-/kábellétra-szélességgel
- Pofabehajlási görbe a támaszközöttől függően