

# Muszaki adatlap

## Kábeltálca MKS-Magic® 85, FS

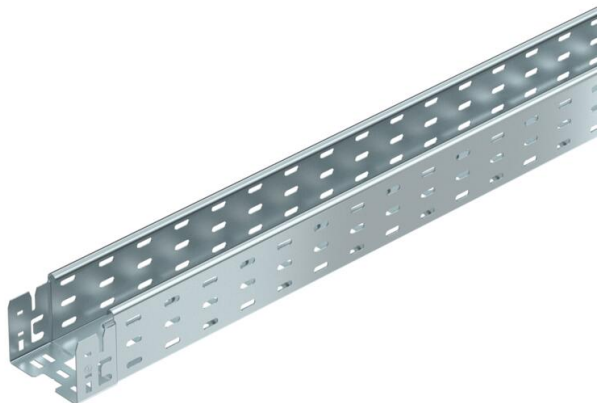
Cikkszám: 6059080



Kábeltálca beépített gyorsösszekötő rendszerrel. A kábeltálca hasznos hossza 3.000 mm.

A kábeltálca 7 x 20 mm-es oldalsó perforációval rendelkezik a kiegészítő csatlakoztatási és szerelési elemek telepítéséhez.

200 mm szélességtől VdS 2092. sz irányelv szerinti 30%-os perforálási arány, beépített oltóberendezés alatti alkalmazáshoz.  
Garantált a folyamatos potenciálkiegyenlítés kiegészítő alkatrészek nélkül.



**St** acél

**FS** szalaghorganyzott

### Törzsadatok

Cikkszám	6059080
1. megnevezés	MKSM kábeltálca
2. megnevezés	perforált, gyorsösszekötővel
Gyártó	OBO
Méret	85x100x3050
Anyag	acél
Felület	szalaghorganyzott
Felületi szabvány	DIN EN 10346
Legkisebb eladási egység	3
mennyiségegység	méter
Súly	200 kg
súly-mértékegység	kg/100 m

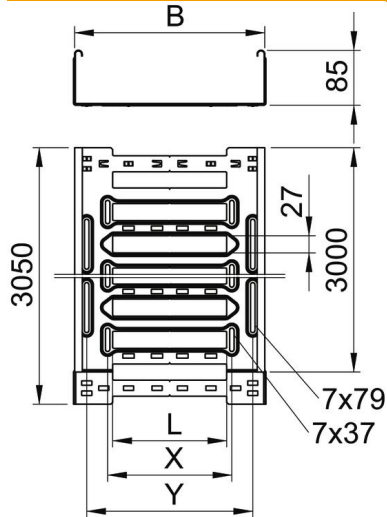
# Muszaki adatlap

Kábeltálca MKS-Magic® 85, FS

Cikkszám: 6059080



## Méretetek



hossz	3 050 mm
szélesség	100 mm
Magasság	85 mm
lemezvastagság	1 mm
B méret	100 mm
L méret	30 mm
y méret	62 mm

## Műszaki adatok

Összekötők kivitele	Integrált összekötő
Szerelőrendszerek rögzítési módja	Padló Mennyezet Fali-
Bejárható	nem
Tűzálló kábelrendszerek –	nem
Felső résszel	nem
Szerelési perforálás a padlóban	igen
NATO lyukkép	nem
Hasznos keresztmetszet	83 cm <sup>2</sup>
Hasznos keresztmetszet	8300 mm <sup>2</sup>
Rozsdamentes acél, maratott	nem
Oldalperforálás	igen
Nagyfeszítávú kivitel	nem
Mágneses árnyékoló csillapítás fedéllel	50 dB
Mágneses árnyékoló csillapítás fedél nélkül	20 dB
Terhelésteszt típusa az IEC 61537 szerint	II. típus
Hasznos hosszúság	3000 mm
Az összekötő fajtája, kábeltartó-rendszer	Rögzítés bepattintással

# Muszaki adatlap

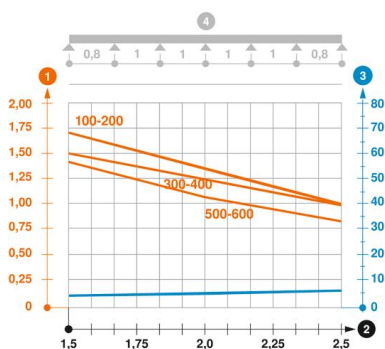
## Kábeltálca MKS-Magic® 85, FS

Cikkszám: 6059080



### Terhelések

Alkalmazható támaszközök min.	1,5 m
Alkalmazható támaszközök max.	2,5 m
NEMA terhelési osztály	8A
Támaszköz 1,5 m	1,7 kN/m
Támaszköz 2,0 m	1,35 kN/m
Támaszköz 2,5 m	1 kN/m



### MKSM 85 típusú kábelcsatorna terhelési diagramja

- 1 Megengedett kábeltálca-/kábellétra-terhelés kN/m-ben a szerelő súlya nélkül
  - 2 Támaszköz m-ben
  - 3 A pófalemez behajlása mm-ben, a megengedett (max.) kN/m terhelés esetén.
  - 4 Vizsgálati eljárás terhelési vázlat
- Terhelési görbe mm-ben megadott kábeltálca-/kábellétra-szélességgel
- Pófabehajlási görbe a támaszköztől függően