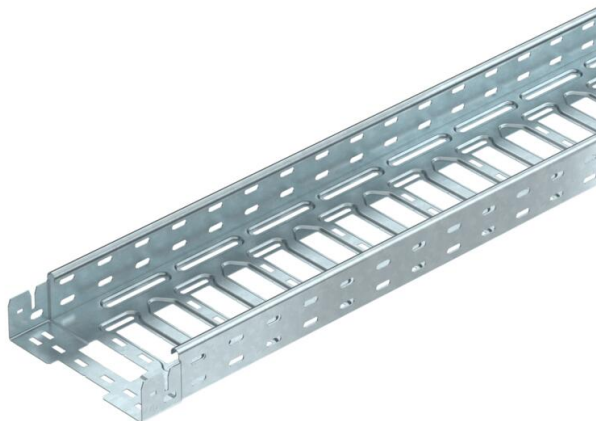


Muszaki adatlap

Kábeltálca MKS-Magic® 60, FT

Cikkszám: 6059022



Kábeltálca beépített gyorsösszekötő rendszerrel. A kábeltálca hasznos hossza 3.000 mm.

A kábeltálca 7 x 20 mm-es oldalsó perforációval rendelkezik a kiegészítő csatlakoztatási és szerelési elemek telepítéséhez.

200 mm szélességtől VdS 2092. sz irányelv szerinti 30%-os perforálási arány, beépített oltóberendezés alatti alkalmazáshoz.

Garantált a folyamatos potenciálkiegyenlítés kiegészítő alkatrészek nélkül.

Mágneses árnyékoló csillapítás fedél nélkül 20 dB, fedéllel 50 dB.
A kábeltálca tűzvédelmi álmennyezet feletti szereléshez bevizsgált (tálcaszélesség 100 - 400 mm).

A szerelés kivitelezése és paraméterei megfelelnek az érvényes tanúsítványoknak.

További információ a Tűzvédelmi rendszerek katalógusban található.



St acél

FT merítetten tűzihorganyzott

Törzsadatok

Cikkszám	6059022
Típus	MKSM 620 FT
1. megnevezés	MKSM kábeltálca
2. megnevezés	perforált, gyorsösszekötővel
Gyártó	OBO
Méret	60x200x3050
Anyag	acél
Felület	merítetten tűzihorganyzott
Felületi szabvány	DIN EN ISO 1461
Legkisebb eladási egység	3
mennyiségegység	méter
Súly	239,344 kg
súly-mértékegység	kg/100 m

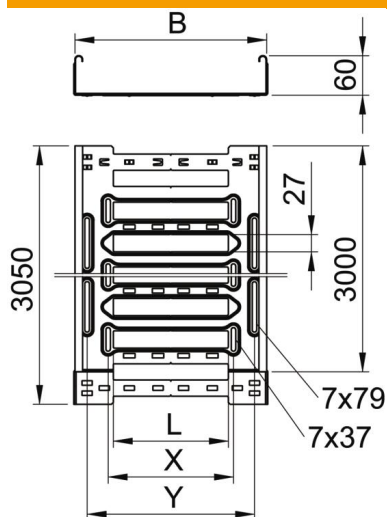
Muszaki adatlap

Kábeltálca MKS-Magic® 60, FT

Cikkszám: 6059022



Méretetek



hossz	3 050 mm
szélesség	200 mm
Magasság	60 mm
lemezvastagság	1 mm
B méret	200 mm
L méret	80 mm
x méret	96 mm
y méret	162 mm

Műszaki adatok

Összekötők kivitele	Integrált összekötő
Szerelőrendszerek rögzítési módja	Padló Mennyezet Fali-
Bejárható	nem
Tűzálló kábelrendszerek –	nem
Felső résszel	nem
Szerelési perforálás a padlóban	igen
NATO lyukkép	nem
Hasznos keresztmetszet	118 cm ²
Hasznos keresztmetszet	11800 mm ²
Rozsdamentes acél, maratott	nem
Oldalperforálás	igen
Nagyfeszítvű kivitel	nem
Mágneses árnyékoló csillapítás fedéllel	50 dB
Mágneses árnyékoló csillapítás fedél nélkül	20 dB
Terheléstezt típusa az IEC 61537 szerint	II. típus
Hasznos hosszúság	3000 mm
Az összekötő fajtája, kábeltartó-rendszer	Rögzítés bepattintással

Muszaki adatlap

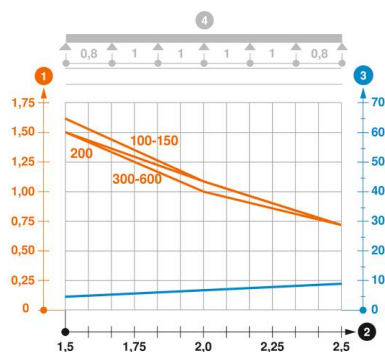
Kábeltálca MKS-Magic® 60, FT

Cikkszám: 6059022



Terhelések

Alkalmazható támaszközök min.	1,5 m
Alkalmazható támaszközök max.	2,5 m
Támaszköz 1,5 m	1,5 kN/m
Támaszköz 2,0 m	1,1 kN/m
Támaszköz 2,5 m	0,7 kN/m



MKSM 60 típusú kábeltálca terhelési diagramja

- 1 Megengedett kábeltálca-/kábellétra-terhelés kN/m-ben a szerelő súlya nélkül
 - 2 Támaszköz m-ben
 - 3 A pofalemez behajlása mm-ben, a megengedett (max.) kN/m terhelés esetén.
 - 4 Vizsgálati eljárás terhelési vázlata
- Terhelési görbe mm-ben megadott kábeltálca/kábellétra-szélességgel
- Pofabehajlási görbe a támaszköztől függően