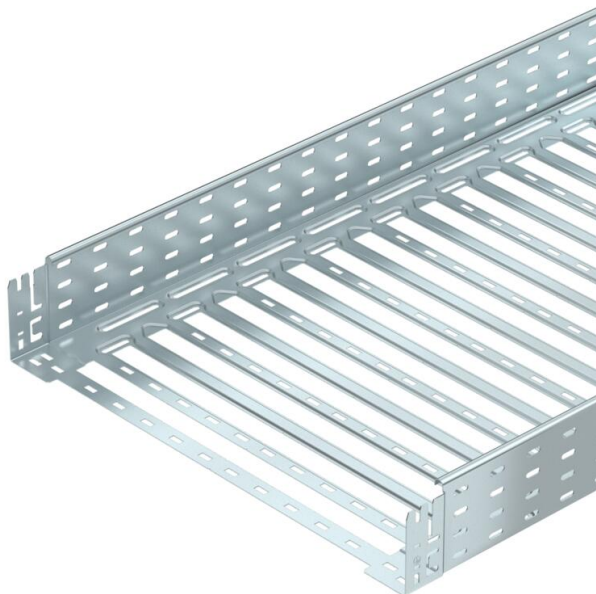


# Muszaki adatlap

## Kábeltálca MKS-Magic® 110, FS

Cikkszám: 6059168



Kábeltálca beépített gyorsösszekötő rendszerrel. A kábeltálca hasznos hossza 3.000 mm.

A kábeltálca 7 x 20 mm-es oldalsó perforációval rendelkezik a kiegészítő csatlakoztatási és szerelési elemek telepítéséhez.

200 mm szélességtől VdS 2092. sz irányelv szerinti 30%-os perforálási arány, beépített oltóberendezés alatti alkalmazáshoz.  
Garantált a folyamatos potenciálkiegyenlítés kiegészítő alkatrészek nélkül.



<b>St</b>	acél
<b>FS</b>	szalaghorganyzott

### Törzsadatok

Cikkszám	6059168
1. megnevezés	MKSM kábeltálca
2. megnevezés	perforált, gyorsösszekötővel
Gyártó	OBO
Méret	110x600x3050
Anyag	acél
Felület	szalaghorganyzott
Felületi szabvány	DIN EN 10346
Legkisebb eladási egység mennyiségegység	3 méter
Súly	444,983 kg
súly-mértékegység	kg/100 m

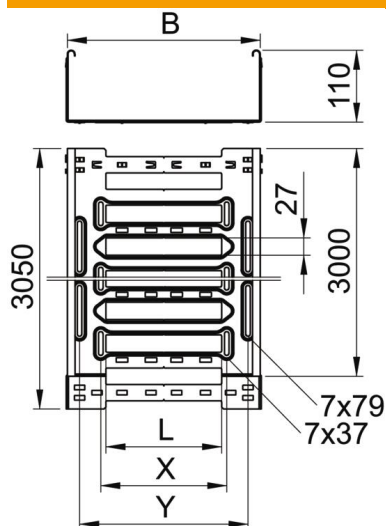
# Muszaki adatlap

Kábeltálca MKS-Magic® 110, FS

Cikkszám: 6059168



## Méretetek



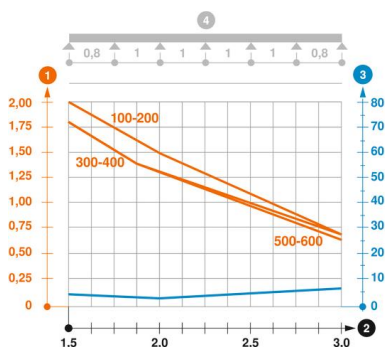
hossz	3 050 mm
szélesség	600 mm
Magasság	110 mm
lemezvastagság	1 mm
B méret	600 mm
L méret	480 mm
x méret	496 mm
y méret	562 mm

## Műszaki adatok

Összekötők kivitele	Integrált összekötő
Szerelőrendszerek rögzítési módja	Padló Mennyezet Fali-
Bejárható	nem
Tűzálló kábelrendszerek –	nem
Felső résszel	nem
Szerelési perforálás a padlóban	igen
NATO lyukkép	nem
Hasznos keresztmetszet	655 cm <sup>2</sup>
Hasznos keresztmetszet	65500 mm <sup>2</sup>
Rozsdamentes acél, maratott	nem
Oldalperforálás	igen
Nagyfeszítávú kivitel	nem
Mágneses árnyékoló csillapítás fedéllel	50 dB
Mágneses árnyékoló csillapítás fedél nélkül	20 dB
Terheléstezt típusa az IEC 61537 szerint	II. típus
Hasznos hosszúság	3000 mm
Az összekötő fajtája, kábeltartórendszer	Rögzítés bepattintással

### Terhelések

Alkalmazható támaszközök min.	1,5 m
Alkalmazható támaszközök max.	3 m
NEMA terhelési osztály	8A
Támaszköz 1,5 m	1,8 kN/m
Támaszköz 2,0 m	1,3 kN/m
Támaszköz 2,5 m	0,92 kN/m
Támaszköz 3,0 m	0,65 kN/m



### MKSM 110 típusú kábelcsatorna terhelési diagramja

- 1 Megengedett kábelcálcá-/kábellétra-terhelés kN/m-ben a szerelő súlya nélkül
  - 2 Támaszköz m-ben
  - 3 A pofalemez behajlása mm-ben, a megengedett (max.) kN/m terhelés esetén.
  - 4 Vizsgálati eljárás terhelési vázlata
- Terhelési görbe mm-ben megadott kábelcálcá-/kábellétra-szélességgel
  - Pofabehajlási görbe a támaszközöktől függően