

Muszaki adatlap

Kábeltálca MKS-Magic® 110 FT

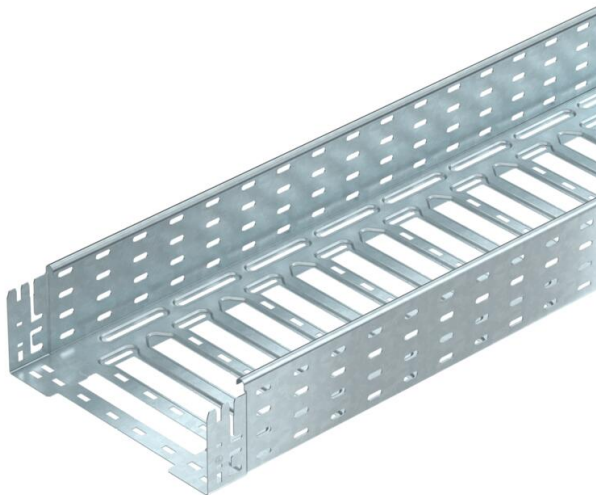
Cikkszám: 6059179



Kábeltálca beépített gyorsösszekötő rendszerrel. A kábeltálca hasznos hossza 3.000 mm.

A kábeltálca 7 x 20 mm-es oldalsó perforációval rendelkezik a kiegészítő csatlakoztatási és szerelési elemek telepítéséhez.

200 mm szélességtől VdS 2092. sz irányelv szerinti 30%-os perforálási arány, beépített oltóberendezés alatti alkalmazáshoz.
Garantált a folyamatos potenciálkiegyenlítés kiegészítő alkatrészek nélkül.



St acél

FT merítetten tűzihorganyzott

Törzsadatok

Cikkszám	6059179
Típus	MKSM 130 FT
1. megnevezés	MKSM kábeltálca
2. megnevezés	perforált, gyorsösszekötővel
Gyártó	OBO
Méret	110x300x3050
Anyag	acél
Felület	merítetten tűzihorganyzott
Felületi szabvány	DIN EN ISO 1461
Legkisebb eladási egység	3
menyiségegység	méter
Súly	363,967 kg
súly-mértékegység	kg/100 m

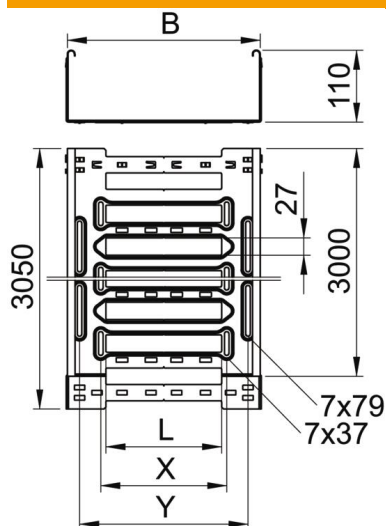
Muszaki adatlap

Kábeltálca MKS-Magic® 110 FT

Cikkszám: 6059179



Méretetek



hossz	3 050 mm
szélesség	300 mm
Magasság	110 mm
lemezvastagság	1 mm
B méret	300 mm
L méret	180 mm
x méret	196 mm
y méret	262 mm

Műszaki adatok

Összekötők kivitele	Integrált összekötő
Szerelőrendszerek rögzítési módja	Padló Mennyezet Fali-
Bejárható	nem
Tűzálló kábelrendszerek –	nem
Felső résszel	nem
Szerelési perforálás a padlóban	igen
NATO lyukkép	nem
Hasznos keresztmetszet	328 cm ²
Hasznos keresztmetszet	32800 mm ²
Rozsdamentes acél, maratott	nem
Oldalperforálás	igen
Nagyfeszítávú kivétel	nem
Mágneses árnyékoló csillapítás fedéllel	50 dB
Mágneses árnyékoló csillapítás fedél nélkül	20 dB
Terheléstezt típusa az IEC 61537 szerint	II. típus
Hasznos hosszúság	3000 mm
Az összekötő fajtája, kábeltartórendszer	Rögzítés bepattintással

Muszaki adatlap

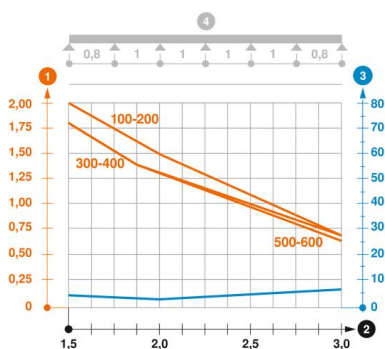
Kábeltálca MKS-Magic® 110 FT

Cikkszám: 6059179



Terhelések

Alkalmazható támaszközök min.	1,5 m
Alkalmazható támaszközök max.	3 m
Támaszköz 1,5 m	1,8 kN/m
Támaszköz 2,0 m	1,3 kN/m
Támaszköz 2,5 m	0,93 kN/m
Támaszköz 3,0 m	0,7 kN/m



MKSM 110 típusú kábeltálcák terhelési diagramja

- 1 Megengedett kábeltálca-/kábellétra-terhelés kN/m-ben a szerelő súlya nélkül
 - 2 Támaszköz m-ben
 - 3 A pofalemez behajlása mm-ben, a megengedett (max.) kN/m terhelés esetén.
 - 4 Vizsgálati eljárás terhelési vázlatja
- Terhelési görbe mm-ben megadott kábeltálca-/kábellétra-szélességgel
- Pofabehajlási görbe a támaszköztől függően